

### Polka

**EST54016** - 3 W - Squared 56 x 56 mm. / 4000 K / CRI >80

#### DESCRIZIONE

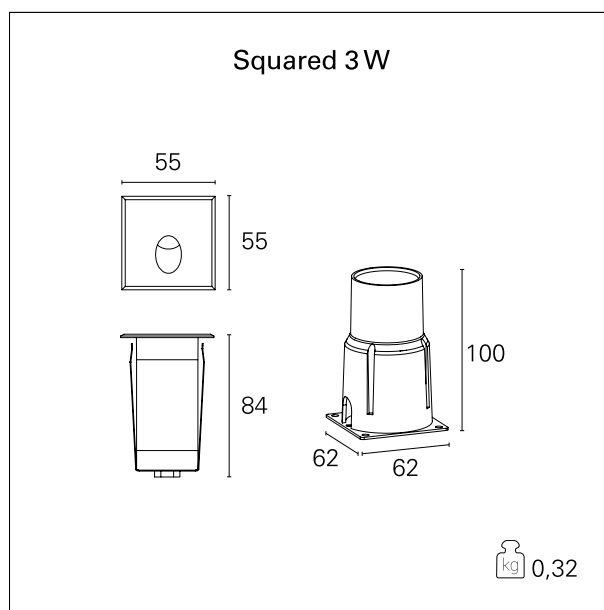
Polka è un segnapasso per l'illuminazione dei percorsi in interni e in esterni. Realizzato in pressofusione di alluminio verniciata, è dotato di cavo di alimentazione in neoprene tipo H05RN-F 3x 1mm<sup>2</sup> di lunghezza 100 mm., particolarmente indicato per le installazioni in outdoor. Grazie alla sua emissione asimmetrica e alla sorgente led arretrata nel corpo, illumina il pavimento in modo confortevole e senza abbagliamento. E' completo di pozzetto di installazione in PVC.



#### CARATTERISTICHE APPARECCHIO

tipo di installazione  
materiale  
  
finitura  
colore  
potenza  
lumen output - emissione totale  
efficacia  
dimensioni  
peso netto

**Incassi a Parete**  
**pressofusione di**  
**alluminio**  
**verniciato**  
**grigio**  
**3 W**  
**150 lm**  
**50 lm/W**  
**56 x 56 mm.**  
**0,32 kg.**



#### CARATTERISTICHE ELETTRICHE

alimentazione **220÷240 V**  
tipo di alimentazione **On÷Off**  
classe di isolamento **Classe I**

#### CARATTERISTICHE MECCANICHE

IP apparecchio **IP65**  
IK **IK10**

### Polka

**EST54016** - 3 W - Squared 56 x 56 mm. / 4000 K / CRI >80

#### CARATTERISTICHE SORGENTE

tipo sorgente	<b>Power Led</b>
durata utile	<b>L80 / B20 - 36.000 h.</b>
temperatura di colore	<b>4000 K</b>
CRI	<b>CRI &gt;80</b>

#### CARATTERISTICHE ILLUMINOTECNICHE

tipo di emissione ottica	<b>diretta</b> <b>30°</b>
-----------------------------	------------------------------

#### FOTOMETRIA

