

Bart CoB

EST54023 - 5 W - Rounded / 4000 K / CRI >80

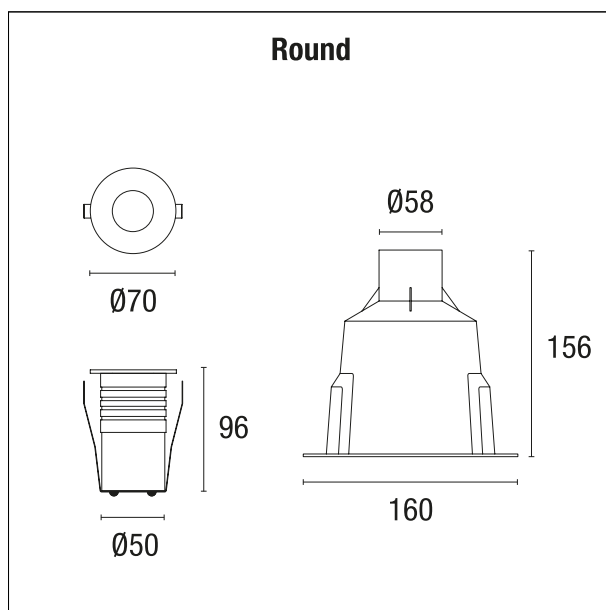
DESCRIZIONE

Gli apparecchi da incasso sono elementi di uso primario nelle scelte illuminotecniche contemporanee per creare evidenze ed illuminazioni d'effetto. In questa linea di prodotti troviamo i nostri best seller nel programma incassi-esterno. La scelta spazia tra le diverse potenze luminose, le dimensioni, tipologia di led, le ottiche e l'orientabilità. L'apparecchio si compone di una struttura in pressofusione d'alluminio in cui si alloggiano driver, ottiche e componenti LED. Grande cura viene posta nella selezione qualitativa della pressofusione, dei trattamenti, della verniciatura e delle componenti tecnologiche. Tutti i modelli hanno una ghiera in acciaio INOX AISI 316L che unita a guarnizioni specificatamente studiate offre le dovute garanzie di tenuta in ogni installazione. CoB e Power LED sono le due sezioni in cui viene strutturata la nostra proposta.



CARATTERISTICHE APPARECCHIO

tipo di installazione	incassato a terra
materiale	pressofusione di alluminio / acciaio inox AISI 316 anodizzato
finitura	acciaio
colore	5 W
potenza	490 lm
lumen output - emissione totale	98 lm/W
efficacia	Ø 70 mm.
diametro	0,60 kg.
peso netto	



CARATTERISTICHE ELETTRICHE

alimentazione	220÷240 V
tipo di alimentazione	On+Off
classe di isolamento	Classe I

CARATTERISTICHE MECCANICHE

Bart CoB

EST54023 - 5 W - Rounded / 4000 K / CRI >80

IP apparecchio
IK

IP67
IK08

CARATTERISTICHE SORGENTE

tipo sorgente	CoB Led
durata utile	L80 / B20 - 36.000 h.
temperatura di colore	4000 K
CRI	CRI >80

CARATTERISTICHE ILLUMINOTECNICHE

tipo di emissione ottica	indiretta 24°
-----------------------------	--------------------------------

FOTOMETRIA

