

### Bart CoB

EST54025 - 5 W - Squared / 4000 K / CRI >80

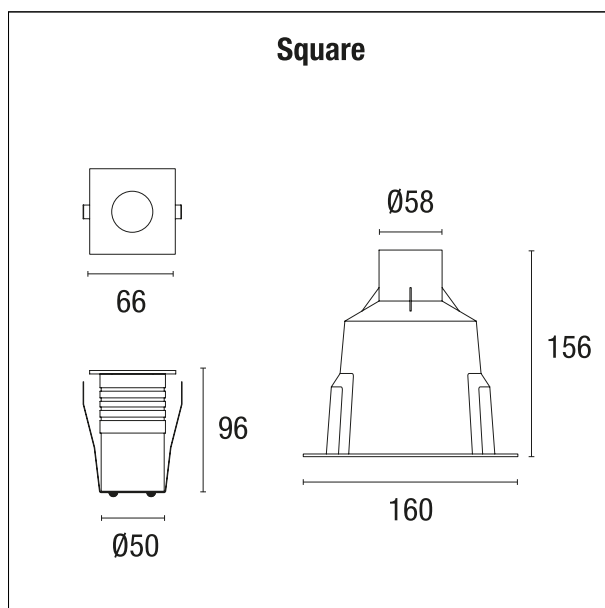
#### DESCRIZIONE

Gli apparecchi da incasso sono elementi di uso primario nelle scelte illuminotecniche contemporanee per creare evidenze ed illuminazioni d'effetto. In questa linea di prodotti troviamo i nostri best seller nel programma incassi-esterno. La scelta spazia tra le diverse potenze luminose, le dimensioni, tipologia di led, le ottiche e l'orientabilità. L'apparecchio si compone di una struttura in pressofusione d'alluminio in cui si alloggiano driver, ottiche e componenti LED. Grande cura viene posta nella selezione qualitativa della pressofusione, dei trattamenti, della verniciatura e delle componenti tecnologiche. Tutti i modelli hanno una ghiera in acciaio INOX AISI 316L che unita a guarnizioni specificatamente studiate offre le dovute garanzie di tenuta in ogni installazione. CoB e Power LED sono le due sezioni in cui viene strutturata la nostra proposta.



#### CARATTERISTICHE APPARECCHIO

tipo di installazione	<b>incassato a terra</b>
materiale	<b>pressofusione di alluminio / acciaio inox AISI 316 anodizzato</b>
finitura	<b>acciaio</b>
colore	<b>5 W</b>
potenza	<b>490 lm</b>
lumen output - emissione totale	<b>98 lm/W</b>
efficacia	<b>66 x 66 mm.</b>
dimensioni	<b>0,60 kg.</b>
peso netto	



#### CARATTERISTICHE ELETTRICHE

alimentazione	<b>220÷240 V</b>
tipo di alimentazione	<b>On+Off</b>
classe di isolamento	<b>Classe I</b>

#### CARATTERISTICHE MECCANICHE

### Bart CoB

**EST54025** - 5 W - Squared / 4000 K / CRI >80

IP apparecchio  
IK

**IP67**  
**IK08**

### CARATTERISTICHE SORGENTE

tipo sorgente  
temperatura di colore  
CRI

**CoB Led**  
**4000 K**  
**CRI >80**

### CARATTERISTICHE ILLUMINOTECNICHE

tipo di emissione  
ottica

**indiretta**  
**24°**

### FOTOMETRIA

