

Bart Multiled

EST54104 - 9x 1,2 W - Adjustable / 4000 K / CRI >80

DESCRIZIONE

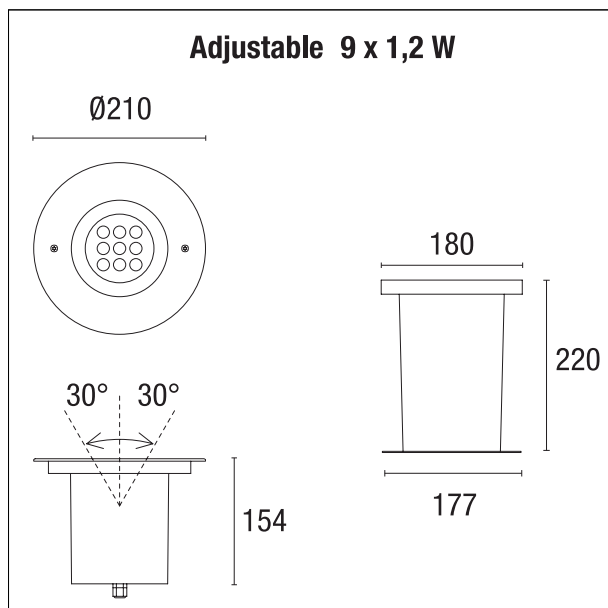
Gli apparecchi da incasso sono elementi di uso primario nelle scelte illuminotecniche contemporanee per creare evidenze ed illuminazioni d'effetto. In questa linea di prodotti troviamo i nostri best seller nel programma incassi-esterno. La scelta spazia tra le diverse potenze luminose, le dimensioni, tipologia di led, le ottiche e l'orientabilità. L'apparecchio si compone di una struttura in pressofusione d'alluminio in cui si alloggiano driver, ottiche e componenti LED. Grande cura viene posta nella selezione qualitativa della pressofusione, dei trattamenti, della verniciatura e delle componenti tecnologiche. Tutti i modelli hanno una ghiera in acciaio INOX AISI 316L che unita a guarnizioni specificatamente studiate offre le dovute garanzie di tenuta in ogni installazione. CoB e Power LED sono le due sezioni in cui viene strutturata la nostra proposta.



CARATTERISTICHE APPARECCHIO

tipo di installazione
materiale
colore
potenza
lumen output - emissione totale
efficacia
peso netto

incassato a terra
acciaio inox AISI 316L
acciaio
9x 1,2 W
980 lm
102 lm/W
2,8 kg.



CARATTERISTICHE ELETTRICHE

alimentazione
tipo di alimentazione
classe di isolamento

220÷240 V
On÷Off
Classe I

CARATTERISTICHE MECCANICHE

Bart Multiled

EST54104 - 9x 1,2 W - Adjustable / 4000 K / CRI >80

IP apparecchio
IK

IP67
IK10

CARATTERISTICHE SORGENTE

tipo sorgente	Multiled
durata utile	L80 / B20 - 50.000 h.
temperatura di colore	4000 K
CRI	CRI >80

CARATTERISTICHE ILLUMINOTECNICHE

tipo di emissione ottica	indiretta 30°
-----------------------------	--------------------------------

FOTOMETRIA

