

### Bart CoB

EST54209 - 12 W / RGB / CRI >80

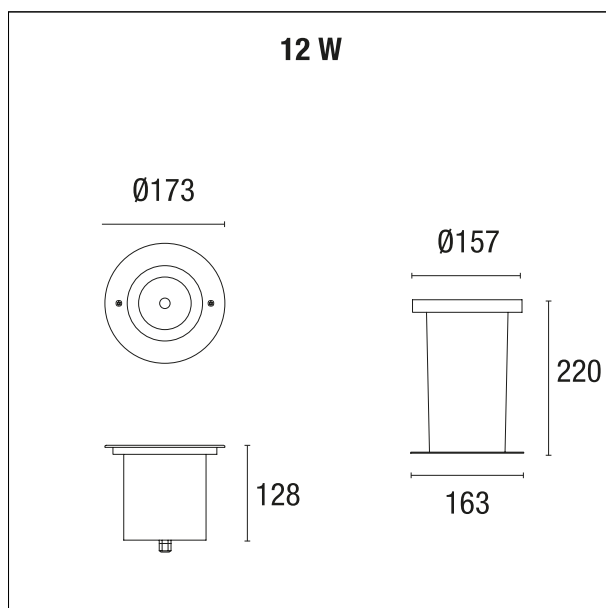
#### DESCRIZIONE

Gli apparecchi da incasso sono elementi di uso primario nelle scelte illuminotecniche contemporanee per creare evidenze ed illuminazioni d'effetto. In questa linea di prodotti troviamo i nostri best seller nel programma incassi-esterno. La scelta spazia tra le diverse potenze luminose, le dimensioni, tipologia di led, le ottiche e l'orientabilità. L'apparecchio si compone di una struttura in pressofusione d'alluminio in cui si alloggiavano driver, ottiche e componenti LED. Grande cura viene posta nella selezione qualitativa della pressofusione, dei trattamenti, della verniciatura e delle componenti tecnologiche. Tutti i modelli hanno una ghiera in acciaio INOX AISI 316L che unita a guarnizioni specificatamente studiate offre le dovute garanzie di tenuta in ogni installazione. CoB e Power LED sono le due sezioni in cui viene strutturata la nostra proposta.



#### CARATTERISTICHE APPARECCHIO

tipo di installazione	<b>incassato a terra</b>
materiale	<b>acciaio inox AISI 316L</b>
colore	<b>acciaio</b>
potenza	<b>12 W</b>
lumen output - emissione totale	/
efficacia	/
peso netto	<b>1,2 kg.</b>



#### CARATTERISTICHE ELETTRICHE

alimentazione	<b>24 V DC</b>
tipo di alimentazione	<b>On+Off</b>
classe di isolamento	<b>Classe I</b>

#### CARATTERISTICHE MECCANICHE

### Bart CoB

**EST54209** - 12 W / RGB / CRI >80

---

IP apparecchio	<b>IP67</b>
IK	<b>IK10</b>

#### CARATTERISTICHE SORGENTE

---

tipo sorgente	<b>CoB Led</b>
durata utile	<b>L80 / B20 - 50.000 h.</b>
temperatura di colore	<b>RGB</b>
CRI	<b>CRI &gt;80</b>

#### CARATTERISTICHE ILLUMINOTECNICHE

---

tipo di emissione	<b>indiretta</b>
ottica	<b>30°</b>