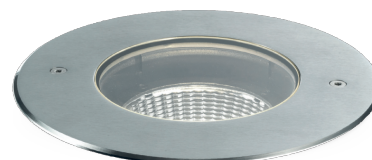


Bart CoB

EST54211 - 18 W / 3000 K / CRI >80

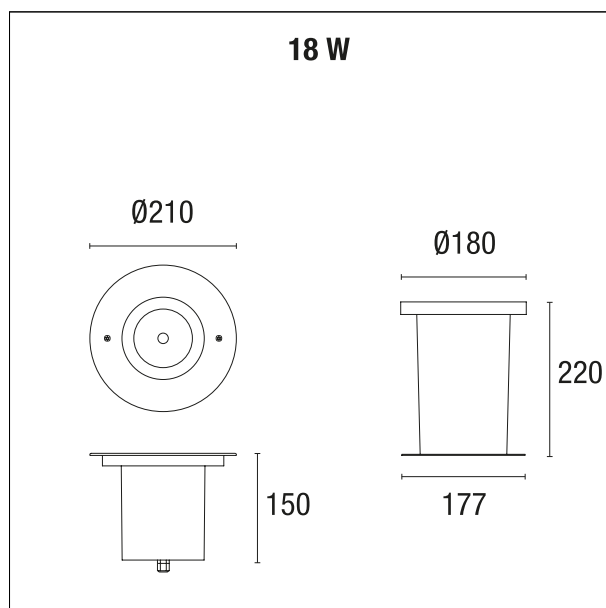
DESCRIZIONE

Gli apparecchi da incasso sono elementi di uso primario nelle scelte illuminotecniche contemporanee per creare evidenze ed illuminazioni d'effetto. In questa linea di prodotti troviamo i nostri best seller nel programma incassi-esterno. La scelta spazia tra le diverse potenze luminose, le dimensioni, tipologia di led, le ottiche e l'orientabilità. L'apparecchio si compone di una struttura in pressofusione d'alluminio in cui si alloggiano driver, ottiche e componenti LED. Grande cura viene posta nella selezione qualitativa della pressofusione, dei trattamenti, della verniciatura e delle componenti tecnologiche. Tutti i modelli hanno una ghiera in acciaio INOX AISI 316L che unita a guarnizioni specificatamente studiate offre le dovute garanzie di tenuta in ogni installazione. CoB e Power LED sono le due sezioni in cui viene strutturata la nostra proposta.



CARATTERISTICHE APPARECCHIO

tipo di installazione	incassato a terra
materiale	acciaio inox AISI 316L
colore	acciaio
potenza	18 W
lumen output - emissione totale	1530 lm
efficacia	102 lm/W
peso netto	2,8 kg.



CARATTERISTICHE ELETTRICHE

alimentazione	220÷240 V
tipo di alimentazione	On÷Off
classe di isolamento	Classe I

CARATTERISTICHE MECCANICHE

Bart CoB

EST54211 - 18 W / 3000 K / CRI >80

IP apparecchio
IK

IP67
IK10

CARATTERISTICHE SORGENTE

tipo sorgente	CoB Led
durata utile	L80 / B20 - 50.000 h.
temperatura di colore	3000 K
CRI	CRI >80

CARATTERISTICHE ILLUMINOTECNICHE

tipo di emissione ottica	indiretta 38°
-----------------------------	--------------------------------

FOTOMETRIA

