

Hole Ground

EST54305 - 5 W - Rounded / 3000 K / CRI >80

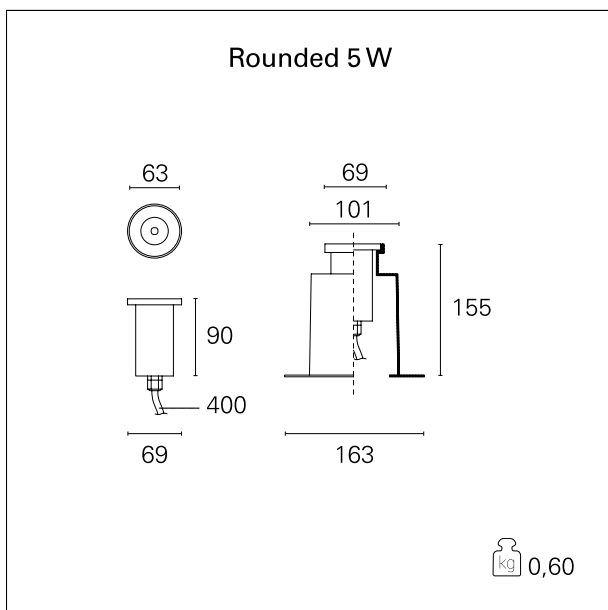
DESCRIZIONE

Hole Ground è una famiglia di incassi IP67 ideale per illuminazione delle aree e dei percorsi in esterni. Il corpo degli apparecchi è realizzato in pressofusione di alluminio verniciato e completo di frontale realizzato in vetro temperato trasparente da 4 mm. di spessore; la superficie sottostante il frontale è verniciata in colore bianco opaco o nero opaco, e caratterizza l'aspetto estetico dell'apparecchio una volta installato. Il corpo di Hole Ground si installa perfettamente a filo del terreno alloggiandosi in un apposito housing di acciaio, realizzato nel pozzetto fornito in dotazione. L'apparecchio è precablato con cavo di alimentazione in neoprene H05RN-F 3x 1,0 mm² di 40 cm. di lunghezza.



CARATTERISTICHE APPARECCHIO

tipo di installazione	incassato a terra
materiale	pressofusione di alluminio
colore	nero
potenza	5 W
lumen output - emissione totale	490 lm
efficacia	98 lm/W
diametro	ø 63 mm.
peso netto	0,60 kg.



CARATTERISTICHE ELETTRICHE

alimentazione	220÷240 V
tipo di alimentazione	On÷Off
classe di isolamento	Classe I

CARATTERISTICHE MECCANICHE

IP apparecchio	IP67
IK	IK06

Hole Ground

EST54305 - 5 W - Rounded / 3000 K / CRI >80

CARATTERISTICHE SORGENTE

tipo sorgente	CoB Led
durata utile	L80 / B20 - 36.000 h.
temperatura di colore	3000 K
CRI	CRI >80

CARATTERISTICHE ILLUMINOTECNICHE

tipo di emissione	indiretta
ottica	32°

FOTOMETRIA

