

Hole Ground

EST54306 - 5 W - Rounded / 3000 K / CRI >80

DESCRIZIONE

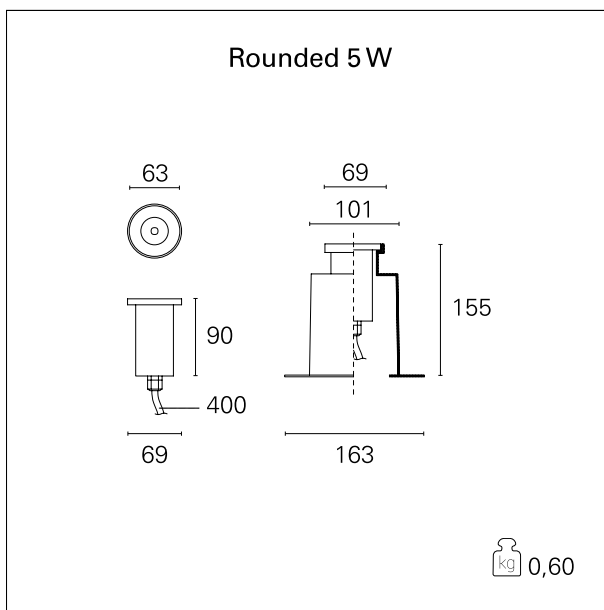
Hole Ground è una famiglia di incassi IP67 ideale per illuminazione delle aree e dei percorsi in esterni. Il corpo degli apparecchi è realizzato in pressofusione di alluminio verniciato e completo di frontale realizzato in vetro temperato trasparente da 4 mm. di spessore; la superficie sottostante il frontale è verniciata in colore bianco opaco o nero opaco, e caratterizza l'aspetto estetico dell'apparecchio una volta installato. Il corpo di Hole Ground si installa perfettamente a filo del terreno alloggiandosi in un apposito housing di acciaio, realizzato nel pozzetto fornito in dotazione. L'apparecchio è precablato con cavo di alimentazione in neoprene H05RN-F 3x 1,0 mm² di 40 cm. di lunghezza.



CARATTERISTICHE APPARECCHIO

tipo di installazione
materiale
colore
potenza
lumen output - emissione totale
efficacia
diametro
peso netto

incassato a terra
pressofusione di alluminio
bianco
5 W
490 lm
98 lm/W
ø 63 mm.
0,60 kg.



CARATTERISTICHE ELETTRICHE

alimentazione
tipo di alimentazione
classe di isolamento

220÷240 V
On÷Off
Classe I

CARATTERISTICHE MECCANICHE

IP apparecchio
IK

IP67
IK06

Hole Ground

EST54306 - 5 W - Rounded / 3000 K / CRI >80

CARATTERISTICHE SORGENTE

tipo sorgente	CoB Led
durata utile	L80 / B20 - 36.000 h.
temperatura di colore	3000 K
CRI	CRI >80

CARATTERISTICHE ILLUMINOTECNICHE

tipo di emissione	indiretta
ottica	32°

FOTOMETRIA

