

### Hole Ground

EST54312 - 5 W - Squared / 3000 K / CRI >80

#### DESCRIZIONE

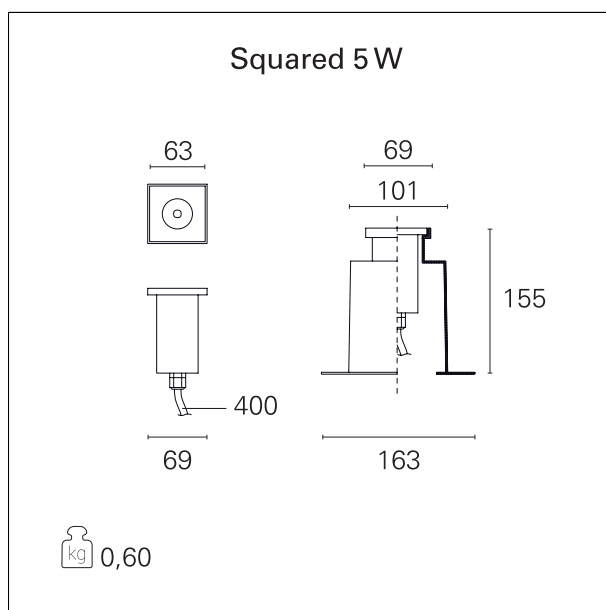
Hole Ground è una famiglia di incassi IP67 ideale per illuminazione delle aree e dei percorsi in esterni. Il corpo degli apparecchi è realizzato in pressofusione di alluminio verniciato e completo di frontale realizzato in vetro temperato trasparente da 4 mm. di spessore; la superficie sottostante il frontale è verniciata in colore bianco opaco o nero opaco, e caratterizza l'aspetto estetico dell'apparecchio una volta installato. Il corpo di Hole Ground si installa perfettamente a filo del terreno alloggiandosi in un apposito housing di acciaio, realizzato nel pozzetto fornito in dotazione. L'apparecchio è precablato con cavo di alimentazione in neoprene H05RN-F 3x 1,0 mm<sup>2</sup> di 40 cm. di lunghezza.



#### CARATTERISTICHE APPARECCHIO

tipo di installazione  
materiale  
colore  
potenza  
lumen output - emissione totale  
efficacia  
dimensioni  
peso netto

**incassato a terra**  
**pressofusione di alluminio**  
**bianco**  
**5 W**  
**490 lm**  
**98 lm/W**  
**63 x 36 mm.**  
**0,60 kg.**



#### CARATTERISTICHE ELETTRICHE

alimentazione **220÷240 V**  
tipo di alimentazione **On:Off**  
classe di isolamento **Classe I**

#### CARATTERISTICHE MECCANICHE

IP apparecchio **IP67**  
IK **IK06**

### Hole Ground

EST54312 - 5 W - Squared / 3000 K / CRI >80

#### CARATTERISTICHE SORGENTE

tipo sorgente	<b>CoB Led</b>
durata utile	<b>L80 / B20 - 36.000 h.</b>
temperatura di colore	<b>3000 K</b>
CRI	<b>CRI &gt;80</b>

#### CARATTERISTICHE ILLUMINOTECNICHE

tipo di emissione	<b>indiretta</b>
ottica	<b>32°</b>

#### FOTOMETRIA

