

### Hole Step

EST58012 - 6 W - 61 x 160 mm. / 3000 K / CRI >80

#### DESCRIZIONE

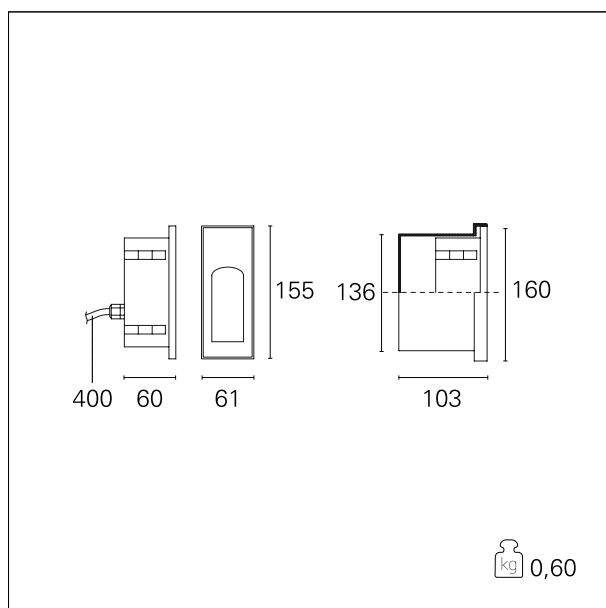
Hole Step completa la serie Hole con le versioni da incasso a parete, dedicate all'illuminazione dei percorsi esterni. Il corpo è realizzato in pressofusione di alluminio verniciato e si incassa a parete grazie alla specifica cassaforma in PVC già preforata per il passaggio dei cavi di collegamento; il corpo ottico di Hole si inserisce nella cassaforma alloggiandosi in un apposito housing di acciaio che ne consente il preciso posizionamento a filo del muro. La superficie del frontale di Hole è verniciata in colore bianco opaco o nero opaco, è protetta dal vetro di protezione e caratterizza l'aspetto estetico dell'apparecchio. Hole Step è equipaggiato di sorgente Cob Led, opportunamente arretrata per emettere luce verso il basso evitando qualsiasi forma di abbagliamento. L'apparecchio è precablato con cavo di alimentazione in neoprene H05RN-F di 40 cm. di lunghezza. Hole Step si abbina alle versioni da incasso a parete Hole Ground.



#### CARATTERISTICHE APPARECCHIO

tipo di installazione  
materiale  
colore  
potenza  
lumen output - emissione totale  
efficacia  
peso netto

**Incassi a Parete**  
**pressofusione di**  
**alluminio**  
**bianco**  
**6 W**  
**460 lm**  
**77 lm/W**  
**0,60 kg.**



#### CARATTERISTICHE ELETTRICHE

alimentazione  
tipo di alimentazione  
classe di isolamento

**220÷240 V**  
**On÷Off**  
**Classe I**

#### CARATTERISTICHE MECCANICHE

### Hole Step

**EST58012** - 6 W - 61 x 160 mm. / 3000 K / CRI >80

IP apparecchio  
IK

**IP67**  
**IK06**

### CARATTERISTICHE SORGENTE

tipo sorgente	<b>CoB Led</b>
durata utile	<b>L80 / B20 - 36.000 h.</b>
temperatura di colore	<b>3000 K</b>
CRI	<b>CRI &gt;80</b>

### CARATTERISTICHE ILLUMINOTECNICHE

tipo di emissione ottica	<b>diretta</b> <b>32°</b>
-----------------------------	------------------------------

### FOTOMETRIA

