

### Gong

**EST58020** - 2 W - Single Emission / 4000 K / CRI >80

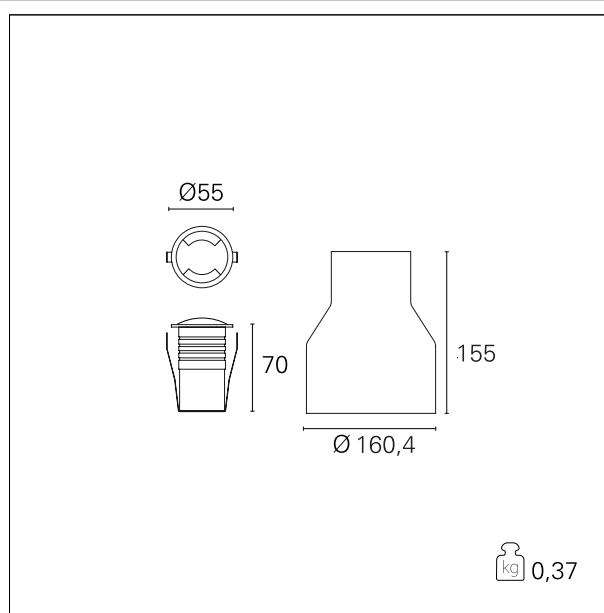
#### DESCRIZIONE

Gong è un apparecchio da incasso a terra ideale per l'illuminazione dei percorsi in outdoor. Estremamente compatto, è realizzato in pressofusione di alluminio e può illuminare il terreno con un fascio di luce radente o in una direzione o in due direzioni opposte; la forma stondata dell'anello evita l'inciampo accidentale ed elimina l'abbagliamento diretto. Gong è precablato con cavo di alimentazione in neoprene H05RN-F lungo 1 metro, è fornito con pozzetto in PVC completo di tappo di copertura e preforato per il cablaggio passante sia orizzontale che verticale. L'installazione può essere effettuata senza dover aprire il vano ottico, permettendo il mantenimento delle condizioni di impermeabilità ed evitando così il formarsi della condensa all'interno dell'apparecchio.



#### CARATTERISTICHE APPARECCHIO

tipo di installazione	<b>incassato a terra</b>
materiale	<b>pressofusione di alluminio</b>
colore	<b>acciaio</b>
potenza	<b>2 W</b>
lumen output - emissione totale	<b>5 lm</b>
diametro	<b>ø 55 mm.</b>
peso netto	<b>0,37 kg.</b>



#### CARATTERISTICHE ELETTRICHE

alimentazione	<b>220÷240 V</b>
tipo di alimentazione	<b>On÷Off</b>
classe di isolamento	<b>Classe I</b>

#### CARATTERISTICHE MECCANICHE

IP apparecchio	<b>IP67</b>
IK	<b>IK10</b>

### Gong

**EST58020** - 2 W - Single Emission / 4000 K / CRI >80

#### CARATTERISTICHE SORGENTE

tipo sorgente	<b>Power Led</b>
durata utile	<b>L80 / B20 - 36.000 h.</b>
temperatura di colore	<b>4000 K</b>
CRI	<b>CRI &gt;80</b>

#### CARATTERISTICHE ILLUMINOTECNICHE

tipo di emissione	<b>indiretta</b>
ottica	<b>110°</b>

#### FOTOMETRIA

