

### Miniled

EST58131 - 1 W - Rounded / 4000 K / CRI >80

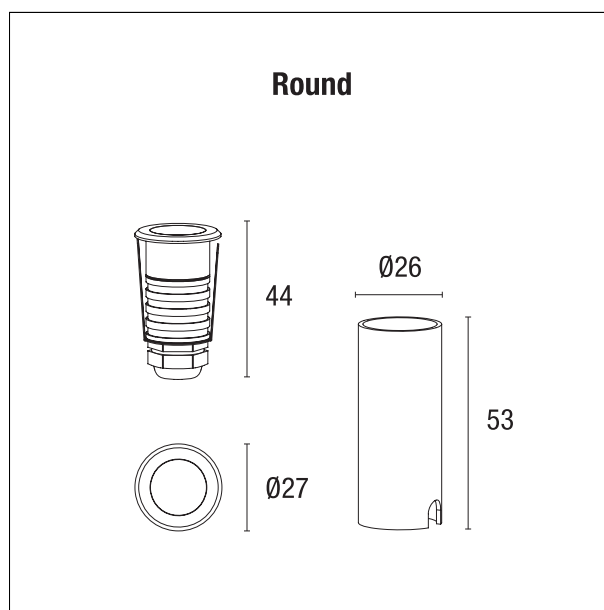
#### DESCRIZIONE

Miniled è un incassato calpestabile installabile a pavimento e parete da 1 W / 350 mA; Grado di protezione IP67. Corpo in alluminio completo di anello frontale realizzato in acciaio AISI 316, tondo o quadrato ( disponibile anche in bianco opaco ). Vetro di protezione trasparente. 3 ottiche disponibili. Dotato di pozzetto in PBT, da completare con apposito driver ( non incluso ).



#### CARATTERISTICHE APPARECCHIO

tipo di installazione	<b>incassato a terra</b>
materiale	<b>alluminio / acciaio inox AISI 316</b>
colore	<b>bianco</b>
potenza	<b>1 W</b>
lumen output - emissione totale	<b>120 lm</b>
efficacia	<b>120 lm/W</b>
diametro	<b>Ø 27 mm.</b>
peso netto	<b>0,06 kg.</b>



#### CARATTERISTICHE ELETTRICHE

alimentazione	<b>350 mA CC</b>
classe di isolamento	<b>Classe III</b>

#### CARATTERISTICHE MECCANICHE

IP apparecchio	<b>IP67</b>
----------------	-------------

### Miniled

**EST58131** - 1 W - Rounded / 4000 K / CRI >80

#### DIMENSIONI FORO D'INCASSO

diametro foro incasso **ø 23 mm.**

#### CARATTERISTICHE SORGENTE

tipo sorgente	<b>Power Led</b>
corrente LED	<b>350 mA</b>
temperatura di colore	<b>4000 K</b>
CRI	<b>CRI &gt;80</b>

#### CARATTERISTICHE ILLUMINOTECNICHE

tipo di emissione	<b>diretta</b>
effetto luminoso	<b>proiettato</b>
ottica	<b>20°</b>

#### FOTOMETRIA

