

Miniled

EST58132 - 1 W - Rounded / 4000 K / CRI >80

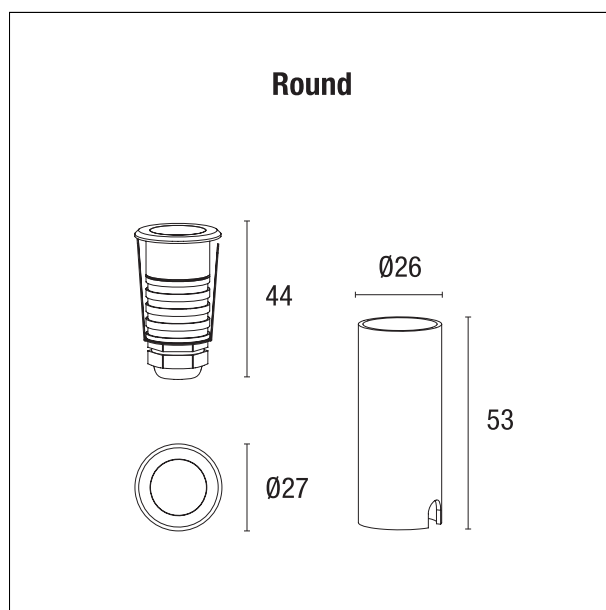
DESCRIZIONE

Miniled è un incassato calpestabile installabile a pavimento e parete da 1 W / 350 mA; Grado di protezione IP67. Corpo in alluminio completo di anello frontale realizzato in acciaio AISI 316, tondo o quadrato (disponibile anche in bianco opaco). Vetro di protezione trasparente. 3 ottiche disponibili. Dotato di pozzetto in PBT, da completare con apposito driver (non incluso).



CARATTERISTICHE APPARECCHIO

tipo di installazione	incassato a terra
materiale	alluminio / acciaio inox AISI 316
colore	bianco
potenza	1 W
lumen output - emissione totale	120 lm
efficacia	120 lm/W
diametro	Ø 27 mm.
peso netto	0,06 kg.



CARATTERISTICHE ELETTRICHE

alimentazione	350 mA CC
classe di isolamento	Classe III

CARATTERISTICHE MECCANICHE

IP apparecchio	IP67
----------------	-------------

Miniled

EST58132 - 1 W - Rounded / 4000 K / CRI >80

DIMENSIONI FORO D'INCASSO

diametro foro incasso **ø 23 mm.**

CARATTERISTICHE SORGENTE

tipo sorgente	Power Led
corrente LED	350 mA
temperatura di colore	4000 K
CRI	CRI >80

CARATTERISTICHE ILLUMINOTECNICHE

tipo di emissione	diretta
effetto luminoso	proiettato
ottica	30°

FOTOMETRIA

