

Shoot

EST752 - 8 W - 690 lm. - Base / 3000 K / CRI >80

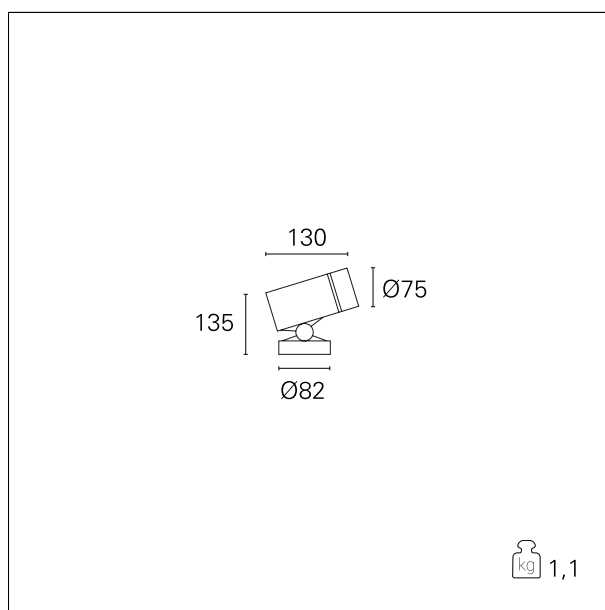
DESCRIZIONE

Shoot è un proiettore orientabile realizzato in pressofusione di alluminio ed equipaggiato con Led CoB abbinato a una specifica lente ottica da 30°; è installabile in ambienti esterni e si contraddistingue per i suoi numerosi sistemi di fissaggio che lo rendono estremamente versatile per risolvere diverse problematiche installative; montato su staffa, su braccio piuttosto che su picchetto, Shoot è il proiettore dalle ridotte dimensioni ideale per l'illuminazione di percorsi, delle aree verdi, dei piccoli monumenti o di qualunque elemento architettonico.



CARATTERISTICHE APPARECCHIO

tipo di installazione	basetta
materiale	alluminio
finitura	verniciato
colore	grigio
potenza	8 W
lumen output - emissione totale	690 lm
efficacia	23 lm/W
peso netto	1,1 kg.



CARATTERISTICHE ELETTRICHE

alimentazione	220÷240 V
tipo di alimentazione	On:Off
classe di isolamento	Classe I

CARATTERISTICHE MECCANICHE

IP apparecchio	IP65
IK	IK07

Shoot

EST752 - 8 W - 690 lm. - Base / 3000 K / CRI >80

CARATTERISTICHE SORGENTE

tipo sorgente	CoB Led
temperatura di colore	3000 K
CRI	CRI >80

CARATTERISTICHE ILLUMINOTECNICHE

tipo di emissione	diretta
ottica	30°

FOTOMETRIA

