

### Shoot

**EST753** - 8 W - 690 lm. - Spike / 3000 K / CRI >80

#### DESCRIZIONE

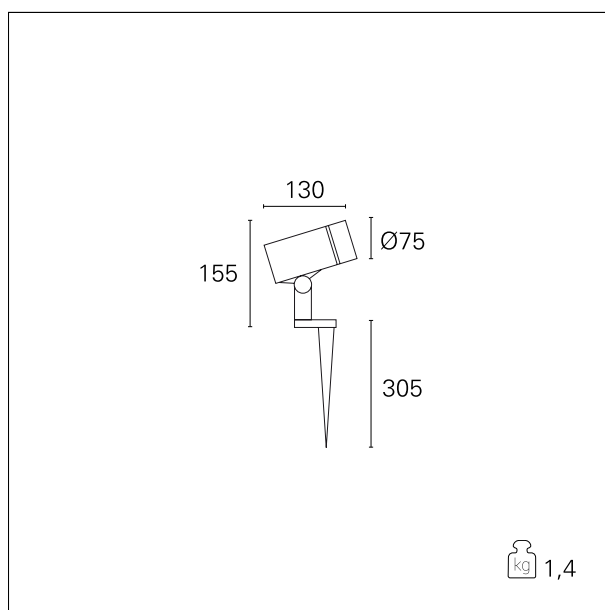
Shoot è un proiettore orientabile realizzato in pressofusione di alluminio ed equipaggiato con Led CoB abbinato a una specifica lente ottica da 30°; è installabile in ambienti esterni e si contraddistingue per i suoi numerosi sistemi di fissaggio che lo rendono estremamente versatile per risolvere diverse problematiche installative; montato su staffa, su braccio piuttosto che su picchetto, Shoot è il proiettore dalle ridotte dimensioni ideale per l'illuminazione di percorsi, delle aree verdi, dei piccoli monumenti o di qualunque elemento architettonico.



#### CARATTERISTICHE APPARECCHIO

tipo di installazione  
materiale  
finitura  
colore  
potenza  
lumen output - emissione totale  
efficacia  
peso netto

**picchetto a terra**  
**alluminio**  
**verniciato**  
**grigio**  
**8 W**  
**690 lm**  
**23 lm/W**  
**1,4 kg.**



#### CARATTERISTICHE ELETTRICHE

alimentazione **220÷240 V**  
tipo di alimentazione **On:Off**  
classe di isolamento **Classe I**

#### CARATTERISTICHE MECCANICHE

IP apparecchio **IP65**  
IK **IK07**

### Shoot

**EST753** - 8 W - 690 lm. - Spike / 3000 K / CRI >80

#### CARATTERISTICHE SORGENTE

tipo sorgente	<b>CoB Led</b>
temperatura di colore	<b>3000 K</b>
CRI	<b>CRI &gt;80</b>

#### CARATTERISTICHE ILLUMINOTECNICHE

tipo di emissione	<b>diretta</b>
ottica	<b>30°</b>

#### FOTOMETRIA

