

Shoot

EST754 - 8 W - 690 lm. - Wall Arm / 3000 K / CRI >80

DESCRIZIONE

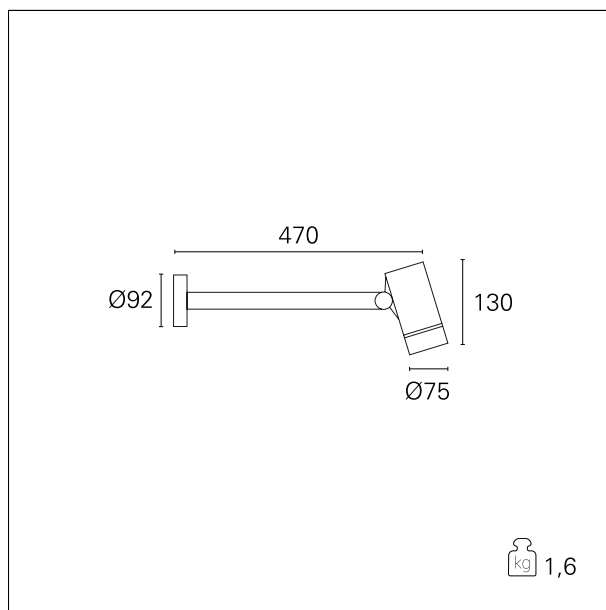
Shoot è un proiettore orientabile realizzato in pressofusione di alluminio ed equipaggiato con Led CoB abbinato a una specifica lente ottica da 30°; è installabile in ambienti esterni e si contraddistingue per i suoi numerosi sistemi di fissaggio che lo rendono estremamente versatile per risolvere diverse problematiche installative; montato su staffa, su braccio piuttosto che su picchetto, Shoot è il proiettore dalle ridotte dimensioni ideale per l'illuminazione di percorsi, delle aree verdi, dei piccoli monumenti o di qualunque elemento architettonico.



CARATTERISTICHE APPARECCHIO

tipo di installazione
materiale
finitura
colore
potenza
lumen output - emissione totale
efficacia
peso netto

braccio a parete
alluminio
verniciato
grigio
8 W
690 lm
23 lm/W
1,6 kg.



CARATTERISTICHE ELETTRICHE

alimentazione **220÷240 V**
tipo di alimentazione **On:Off**
classe di isolamento **Classe I**

CARATTERISTICHE MECCANICHE

IP apparecchio **IP65**
IK **IK07**

Shoot

EST754 - 8 W - 690 lm. - Wall Arm / 3000 K / CRI >80

CARATTERISTICHE SORGENTE

| | |
|-----------------------|-------------------|
| tipo sorgente | CoB Led |
| temperatura di colore | 3000 K |
| CRI | CRI >80 |

CARATTERISTICHE ILLUMINOTECNICHE

| | |
|-------------------|----------------|
| tipo di emissione | diretta |
| ottica | 30° |

FOTOMETRIA

