

### Bart Multiled

EST761 - 3x 2 W - Adjustable / 3000 K / CRI >80

#### DESCRIZIONE

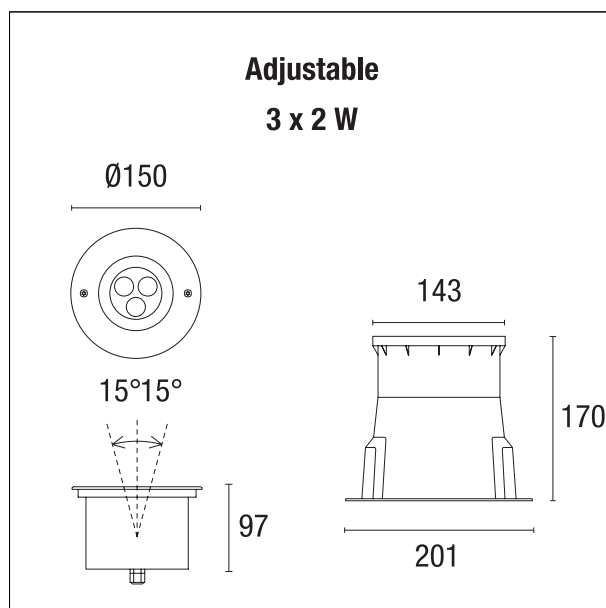
Gli apparecchi da incasso sono elementi di uso primario nelle scelte illuminotecniche contemporanee per creare evidenze ed illuminazioni d'effetto. In questa linea di prodotti troviamo i nostri best seller nel programma incassi-esterno. La scelta spazia tra le diverse potenze luminose, le dimensioni, tipologia di led, le ottiche e l'orientabilità. L'apparecchio si compone di una struttura in pressofusione d'alluminio in cui si alloggiano driver, ottiche e componenti LED. Grande cura viene posta nella selezione qualitativa della pressofusione, dei trattamenti, della verniciatura e delle componenti tecnologiche. Tutti i modelli hanno una ghiera in acciaio INOX AISI 316L che unita a guarnizioni specificatamente studiate offre le dovute garanzie di tenuta in ogni installazione. CoB e Power LED sono le due sezioni in cui viene strutturata la nostra proposta.



#### CARATTERISTICHE APPARECCHIO

tipo di installazione  
materiale  
colore  
potenza  
lumen output - emissione totale  
efficacia  
peso netto

**incassato a terra**  
**acciaio inox AISI 316L**  
**acciaio**  
**3x 2 W**  
**430 lm**  
**102 lm/W**  
**1,2 kg.**



#### CARATTERISTICHE ELETTRICHE

alimentazione  
tipo di alimentazione  
classe di isolamento

**220÷240 V**  
**On÷Off**  
**Classe I**

#### CARATTERISTICHE MECCANICHE

### Bart Multiled

EST761 - 3x 2 W - Adjustable / 3000 K / CRI >80

IP apparecchio  
IK

**IP67**  
**IK09**

#### CARATTERISTICHE SORGENTE

tipo sorgente	<b>Multiled</b>
durata utile	<b>L80 / B20 - 50.000 h.</b>
temperatura di colore	<b>3000 K</b>
CRI	<b>CRI &gt;80</b>

#### CARATTERISTICHE ILLUMINOTECNICHE

tipo di emissione ottica	<b>indiretta</b> <b>20°</b>
-----------------------------	--------------------------------

#### FOTOMETRIA

