

Planet

EST80301 - 2x 6 W - Wall mounted - Uplight / Downlight / 3000 K / CRI >80

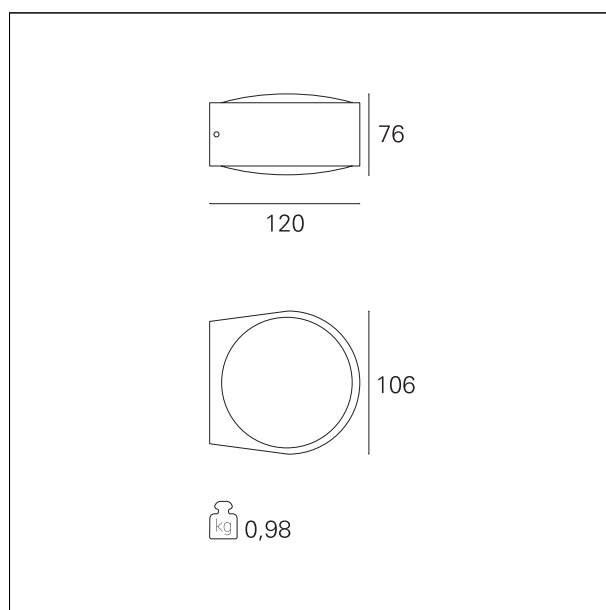
DESCRIZIONE

Dal design rigorosamente minimale, Planet unisce alla straordinaria compattezza e solidità della sua forma una innovativa lente sferica in grado di proiettare la luce in modo preciso e definito; la versione per installazione a soffitto crea un fascio di luce circolare ampio e nitido in grado di illuminare efficacemente percorsi, porticati ed aree coperte; la versione per installazione a parete illumina la superficie verticale con fasci ampi e straordinariamente nitidi, disegnando effetti di luce radente estremamente precisi e puliti. Le versioni monoemissione a parete possono essere installate sia per illuminare verso l'alto sia verso il basso. Planet è realizzata in pressofusione di alluminio ed è dotata di staffa di fissaggio preforata per doppio collegamento entra/esci; questa si installa a muro o a soffitto separatamente dal corpo ottico, facilitando la connessione elettrica all'impianto ed il fissaggio alla parete o al soffitto.



CARATTERISTICHE APPARECCHIO

| | |
|---------------------------------|----------------------------|
| tipo di installazione | a parete / soffitto |
| materiale | alluminio |
| colore | antracite |
| potenza | 2x 6 W |
| lumen output - emissione totale | 890 lm |



CARATTERISTICHE ELETTRICHE

| | |
|-----------------------|------------------|
| alimentazione | 220÷240 V |
| tipo di alimentazione | On+Off |
| classe di isolamento | Classe I |

Planet

EST80301 - 2x 6 W - Wall mounted - Uplight / Downlight / 3000 K / CRI >80

CARATTERISTICHE MECCANICHE

IP apparecchio **IP65**
 IK **IK06**

CARATTERISTICHE SORGENTE

tipo sorgente **CoB Led**
 attacco sorgente **LED**
 durata utile **L80 / B20 - 50.000 h.**
 temperatura di colore **3000 K**
 CRI **CRI >80**

CARATTERISTICHE ILLUMINOTECNICHE

tipo di emissione **diretta / indiretta**
 ottica **2x 100°**

FOTOMETRIA

