

### Davon

**FAC19151** - 6,5 W - Downlight / 3000 K / CRI >80

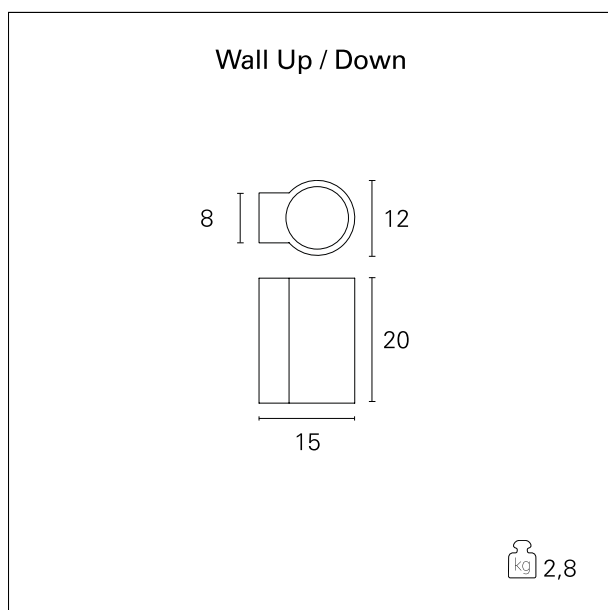
#### DESCRIZIONE

Davon è un apparecchio da esterni che si installa a parete per ottenere effetti di luce radente; disponibile nella doppia versione con singola emissione e con doppia emissione, Davon si contraddistingue per il suo corpo realizzato in un unico pezzo di cemento levigato e per le sue linee estremamente pulite e minimali. Il vetro di protezione è montato perfettamente a filo con il frontale e la staffa di fissaggio è interamente nascosta dal corpo dell'apparecchio. Davon è equipaggiato con driver integrato e CoB Led, opportunamente arretrato per limitare l'abbagliamento diretto.



#### CARATTERISTICHE APPARECCHIO

tipo di installazione	<b>a parete / soffitto</b>
materiale	<b>cemento</b>
finitura	<b>liscio</b>
colore	<b>cemento</b>
potenza	<b>6,5 W</b>
lumen output - emissione totale	<b>230 lm</b>
peso netto	<b>2,2 kg.</b>



#### CARATTERISTICHE ELETTRICHE

alimentazione	<b>220÷240 V</b>
tipo di alimentazione	<b>On:Off</b>
classe di isolamento	<b>Classe I</b>

#### CARATTERISTICHE MECCANICHE

IP apparecchio	<b>IP65</b>
----------------	-------------

### Davon

**FAC19151** - 6,5 W - Downlight / 3000 K / CRI >80

#### CARATTERISTICHE SORGENTE

tipo sorgente	<b>SMD Led</b>
attacco sorgente	<b>LED</b>
temperatura di colore	<b>3000 K</b>
CRI	<b>CRI &gt;80</b>

#### CARATTERISTICHE ILLUMINOTECNICHE

tipo di emissione	<b>diretta</b>
ottica	<b>70°</b>

#### FOTOMETRIA

