

Davon

FAC19252 - 2x 6,5 W - Uplight / Downlight / 4000 K / CRI >80

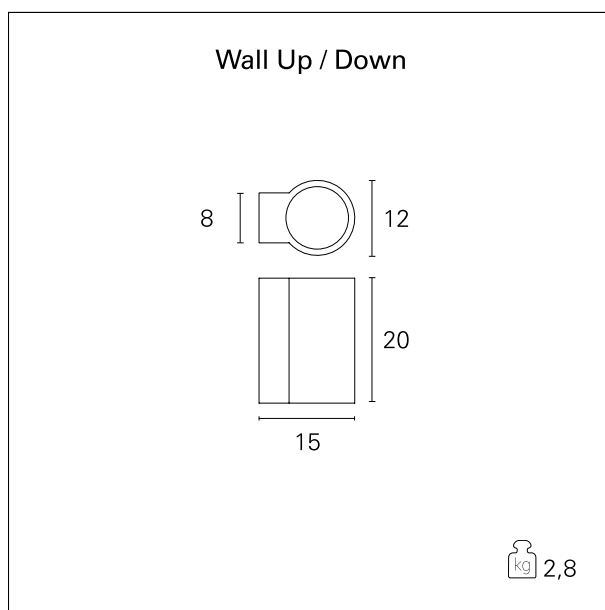
DESCRIZIONE

Davon è un apparecchio da esterni che si installa a parete per ottenere effetti di luce radente; disponibile nella doppia versione con singola emissione e con doppia emissione, Davon si contraddistingue per il suo corpo realizzato in un unico pezzo di cemento levigato e per le sue linee estremamente pulite e minimali. Il vetro di protezione è montato perfettamente a filo con il frontale e la staffa di fissaggio è interamente nascosta dal corpo dell'apparecchio. Davon è equipaggiato con driver integrato e CoB Led, opportunamente arretrato per limitare l'abbagliamento diretto.



CARATTERISTICHE APPARECCHIO

tipo di installazione	a parete / soffitto
materiale	cemento
finitura	liscio
colore	cemento
potenza	2x 6,5 W
lumen output - emissione totale	430 lm
peso netto	2,8 kg.



CARATTERISTICHE ELETTRICHE

alimentazione	220÷240 V
tipo di alimentazione	On:Off
classe di isolamento	Classe I

CARATTERISTICHE MECCANICHE

IP apparecchio	IP65
----------------	-------------

Davon

FAC19252 - 2x 6,5 W - Uplight / Downlight / 4000 K / CRI >80

CARATTERISTICHE SORGENTE

tipo sorgente	SMD Led
attacco sorgente	LED
temperatura di colore	4000 K
CRI	CRI >80

CARATTERISTICHE ILLUMINOTECNICHE

tipo di emissione	diretta / indiretta
ottica	70°

FOTOMETRIA

