

Tribal Projector

GLT01103 - CoB led - 30 W / 3000 K / CRI >90

DESCRIZIONE

Gli incassati della serie Tribal sono apparecchi ideali per l'illuminazione generale degli ambienti. Possono essere equipaggiati con Led CoB e con Led SMD, in funzione del tipo di effetto luminoso e del tipo di ombre che si vogliono ottenere. Estremamente compatti, possono essere utilizzati anche in controsoffitti molto vicini al soffitto strutturale, e sono realizzati in diverse potenze e dimensioni. Gli anelli decorativi, rotondi o quadrati, completano i moduli ottici e devono essere ordinati con il relativo codice separato.



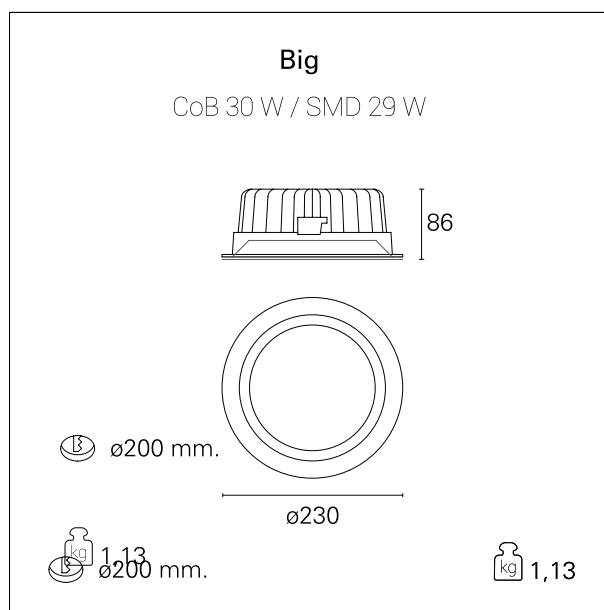
switch

On:Off

CARATTERISTICHE APPARECCHIO

tipo di installazione
materiale
colore
potenza
lumen output - emissione totale
efficacia
diametro
peso netto

incassati
alluminio
bianco
30 W
2536 lm
100 lm/W
ø 230 mm.
1,13 kg.



CARATTERISTICHE ELETTRICHE

alimentazione
tipo di alimentazione
classe di isolamento

220÷240 V
On:Off
Classe II

CARATTERISTICHE MECCANICHE

IP apparecchio

IP20

Tribal Projector

GLT01103 - CoB led - 30 W / 3000 K / CRI >90

DIMENSIONI FORO D'INCASSO

diámetro foro incasso **ø 200 mm.**

CARATTERISTICHE SORGENTE

tipo sorgente	CoB Led
durata utile	L80 / B20 - 50.000 h.
temperatura di colore	3000 K
CRI	CRI >90

CARATTERISTICHE DRIVER

tipo di alimentatore	On÷Off
temperatura di esercizio	-20°C ÷ 45°C

CARATTERISTICHE ILLUMINOTECNICHE

tipo di emissione	rotosimmetrica
effetto luminoso	wide
ottica	60°
apertura di fascio - diretta	60°
UGR	≤ 19

FOTOMETRIA

