

### Egon

**GLT14210DM** - Rounded - 23 W - 2200 lumen / 3000 K / CRI >80

#### DESCRIZIONE

Equipaggiati con LED SMD di prima marca e con schermo diffondente, gli incassati Egon sono la soluzione ideale per ottenere effetti di luce morbida e diffusa. Grazie ad una completa gamma e al grado di protezione IP54, gli incassi Egon sono idonei per l'illuminazione generale di tutti i tipi di ambiente. La serie di anelli per il retrofit li rende particolarmente indicati anche per la sostituzione dei tradizionali downlights a lampade fluorescenti compatte. Egon è garantito 3 anni con un lifetime L80-B20 / 50.000 h.



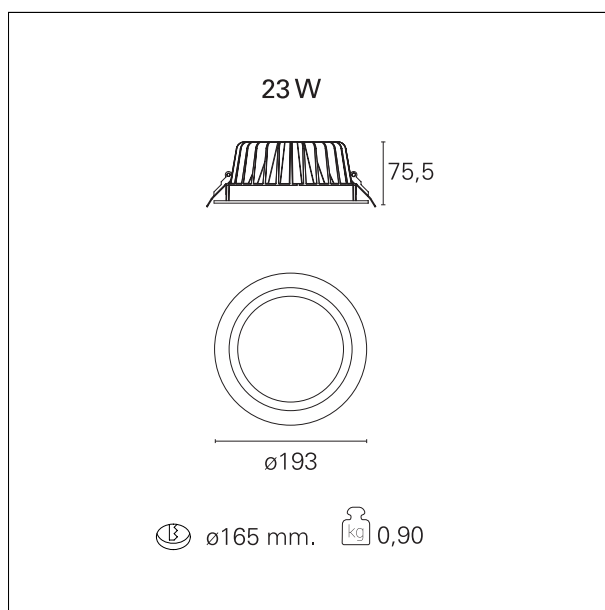
switch

1...10V / Push

#### CARATTERISTICHE APPARECCHIO

tipo di installazione  
materiale  
colore  
potenza  
lumen output - emissione totale  
efficacia  
diametro  
peso netto

**incassati**  
**alluminio**  
**bianco**  
**23 W**  
**2170 lm**  
**94 lm/W**  
**Ø 193 mm.**  
**0,90 kg.**



#### CARATTERISTICHE ELETTRICHE

alimentazione **220÷240 V**  
tipo di alimentazione **1...10V / Push**  
classe di isolamento **Classe II**

#### CARATTERISTICHE MECCANICHE

IP vano ottico **IP54**  
IP vano incassato **IP20**

### Egon

**GLT14210DM** - Rounded - 23 W - 2200 lumen / 3000 K / CRI >80

#### DIMENSIONI FORO D'INCASSO

diametro foro incasso **ø 165 mm.**

#### CARATTERISTICHE SORGENTE

tipo sorgente	<b>LED SMD</b>
rischio fotobiologico	<b>Gruppo di rischio esente RG0 (IEC 62471)</b>
corrente LED	<b>350 mA</b>
tensione LED	<b>60 V</b>
durata utile	<b>L80 / B20 - 50.000 h.</b>
temperatura di colore	<b>3000 K</b>
CRI	<b>CRI &gt;80</b>
SDCM	<b>&lt; 3</b>

#### CARATTERISTICHE DRIVER

tipo di alimentatore	<b>1...10V / Push</b>
fattore di potenza	<b>&gt; 0,9</b>
temperatura di esercizio	<b>-20°C ÷ 45°C</b>

#### CARATTERISTICHE ILLUMINOTECNICHE

tipo di emissione	<b>rotosimmetrica</b>
effetto luminoso	<b>wide</b>
ottica	<b>90°</b>
apertura di fascio - diretta	<b>90°</b>
UGR	<b>&lt; 22</b>

#### FOTOMETRIA

### Egon

GLT14210DM - Rounded - 23 W - 2200 lumen / 3000 K / CRI >80

