

### Egon

**GLT14310** - Rounded - 29 W - 2650 lumen / 3000 K / CRI >80

#### DESCRIZIONE

Equipaggiati con LED SMD di prima marca e con schermo diffondente, gli incassati Egon sono la soluzione ideale per ottenere effetti di luce morbida e diffusa. Grazie ad una completa gamma e al grado di protezione IP54, gli incassi Egon sono idonei per l'illuminazione generale di tutti i tipi di ambiente. La serie di anelli per il retrofit li rende particolarmente indicati anche per la sostituzione dei tradizionali downlights a lampade fluorescenti compatte. Egon è garantito 3 anni con un lifetime L80-B20 / 50.000 h.



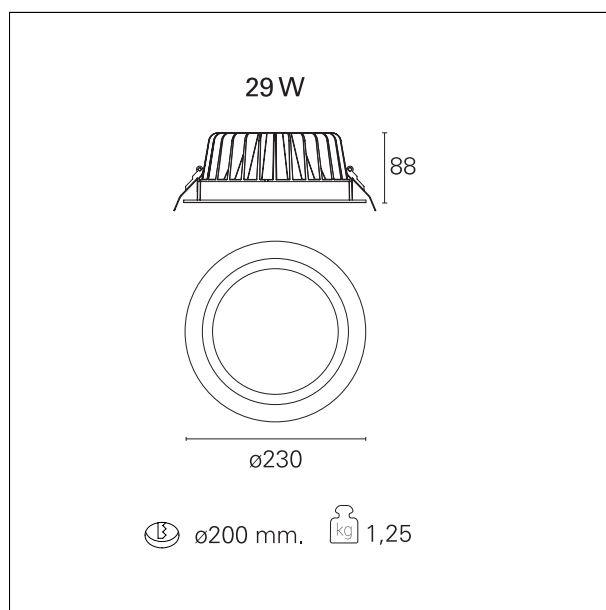
switch

On:Off

#### CARATTERISTICHE APPARECCHIO

tipo di installazione  
materiale  
colore  
potenza  
lumen output - emissione totale  
efficacia  
diametro  
peso netto

**incassati**  
**alluminio**  
**bianco**  
**29 W**  
**2619 lm**  
**90 lm/W**  
**Ø 230 mm.**  
**1,25 kg.**



#### CARATTERISTICHE ELETTRICHE

alimentazione  
tipo di alimentazione  
classe di isolamento

**220÷240 V**  
**On:Off**  
**Classe II**

#### CARATTERISTICHE MECCANICHE

IP vano ottico  
IP vano incassato

**IP54**  
**IP20**

### Egon

**GLT14310** - Rounded - 29 W - 2650 lumen / 3000 K / CRI >80

#### DIMENSIONI FORO D'INCASSO

diametro foro incasso **ø 200 mm.**

#### CARATTERISTICHE SORGENTE

tipo sorgente	<b>LED SMD</b>
rischio fotobiologico	<b>Gruppo di rischio esente RG0 (IEC 62471)</b>
corrente LED	<b>700 mA</b>
tensione LED	<b>40 V</b>
durata utile	<b>L80 / B20 - 50.000 h.</b>
temperatura di colore	<b>3000 K</b>
CRI	<b>CRI &gt;80</b>
SDCM	<b>&lt; 3</b>

#### CARATTERISTICHE DRIVER

tipo di alimentatore	<b>On÷Off</b>
fattore di potenza	<b>&gt; 0,9</b>
temperatura di esercizio	<b>-20°C ÷ 45°C</b>

#### CARATTERISTICHE ILLUMINOTECNICHE

tipo di emissione	<b>rotosimmetrica</b>
effetto luminoso	<b>wide</b>
ottica	<b>90°</b>
apertura di fascio - diretta	<b>90°</b>
UGR	<b>&lt; 22</b>

#### FOTOMETRIA

### Egon

**GLT14310** - Rounded - 29 W - 2650 lumen / 3000 K / CRI >80

