

Egon

GLT14320PD - Rounded - 29 W - 2650 lumen / 4000 K / CRI >80

DESCRIZIONE

Equipaggiati con LED SMD di prima marca e con schermo diffondente, gli incassati Egon sono la soluzione ideale per ottenere effetti di luce morbida e diffusa. Grazie ad una completa gamma e al grado di protezione IP54, gli incassi Egon sono ideali per l'illuminazione generale di tutti i tipi di ambiente. La serie di anelli per il retrofit li rende particolarmente indicati anche per la sostituzione dei tradizionali downlights a lampade fluorescenti compatte. Egon è garantito 3 anni con un lifetime L80-B20 / 50.000 h.



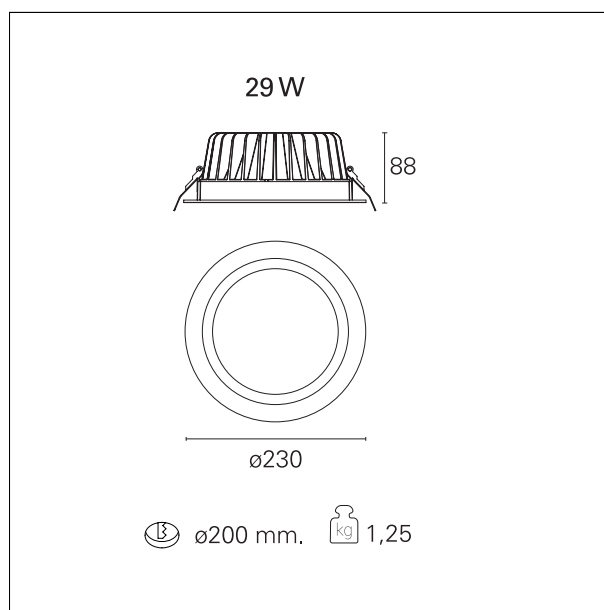
switch

Pan Digital

CARATTERISTICHE APPARECCHIO

tipo di installazione
materiale
colore
potenza
lumen output - emissione totale
efficacia
diametro
peso netto

incassati
alluminio
bianco
29 W
2713 lm
93 lm/W
Ø 230 mm.
1,25 kg.



CARATTERISTICHE ELETTRICHE

alimentazione
tipo di alimentazione
classe di isolamento

220÷240 V
Pan Digital
Classe II

CARATTERISTICHE MECCANICHE

IP vano ottico
IP vano incassato

IP54
IP20

Egon

GLT14320PD - Rounded - 29 W - 2650 lumen / 4000 K / CRI >80

DIMENSIONI FORO D'INCASSO

diametro foro incasso **ø 200 mm.**

CARATTERISTICHE SORGENTE

tipo sorgente	LED SMD
rischio fotobiologico	Gruppo di rischio esente RG0 (IEC 62471)
corrente LED	700 mA
tensione LED	40 V
durata utile	L80 / B20 - 50.000 h.
temperatura di colore	4000 K
CRI	CRI >80
SDCM	< 3

CARATTERISTICHE DRIVER

tipo di alimentatore	Pan Digital
fattore di potenza	> 0,9
temperatura di esercizio	-20°C ÷ 45°C

CARATTERISTICHE ILLUMINOTECNICHE

tipo di emissione	rotosimmetrica
effetto luminoso	wide
ottica	90°
apertura di fascio - diretta	90°
UGR	< 22

FOTOMETRIA

Egon

GLT14320PD - Rounded - 29 W - 2650 lumen / 4000 K / CRI >80

