

Dado

GRD01231 - 6 W / 3000 K / CRI >80

DESCRIZIONE

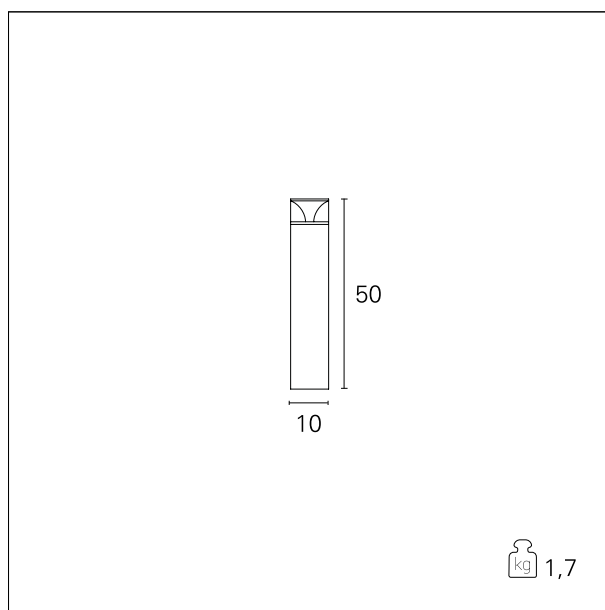
I bollard della serie Dado sono particolarmente indicati per l'illuminazione di ampie aree in esterni, come ad esempio parchi, giardini, percorsi pedonali e aree di sosta. Dado illumina tutta la zona circostante grazie al suo particolare modulo ottico che combina diverse riflessioni della luce per ottenere un'illuminazione particolarmente morbida e uniforme. Completati di driver e precablati con cavo di alimentazione e plug IP68, i bollard della serie Dado sono realizzati in estrusione di alluminio e sono dotati di specifica piastra di fissaggio indipendente che facilita l'installazione. La versione per il montaggio a parete completa la gamma permettendo di realizzare impianti con apparecchi di diversa tipologia fra loro coordinati



CARATTERISTICHE APPARECCHIO

tipo di installazione
materiale
finitura
colore
potenza
lumen output - emissione totale
efficacia
dimensioni
peso netto

bollard
alluminio
verniciato
antracite
6 W
390 lm
65 lm/W
h 50 cm.
1,7 kg.



CARATTERISTICHE ELETTRICHE

alimentazione **220÷240 V**
tipo di alimentazione **On:Off**
classe di isolamento **Classe I**

CARATTERISTICHE MECCANICHE

IP apparecchio **IP65**
IK **IK06**

Dado

GRD01231 - 6 W / 3000 K / CRI >80

CARATTERISTICHE SORGENTE

tipo sorgente	SMD Led
attacco sorgente	LED
durata utile	L80 / B50 - 30.000 h
temperatura di colore	3000 K
CRI	CRI >80

CARATTERISTICHE ILLUMINOTECNICHE

ottica	360° + 90°
--------	-------------------

FOTOMETRIA

