

Corona

GRF07211 - ø 61 cm. - 50 W - 3000 lm / 3000 K / CRI > 80

DESCRIZIONE

Corona è realizzata in alluminio verniciato bianco opaco ed è dotata di schermo diffondente in PMMA per effetti di luce morbida e diffusa. La curvatura del corpo in alluminio si abbina perfettamente alla curvatura dello schermo interno in PMMA e realizza un'unica forma dal design morbido e contemporaneo. Corona si installa a sospensione mediante tre cavi in acciaio rivestiti con guaina trasparente e regolabili in altezza grazie ai tre "grip locks" posizionati sul corpo dell'apparecchio. La sorgente SMD LED ad alta efficienza è alimentata dal driver integrato nell'apparecchio e può essere On/Off o dimmerabile multifunzione con controllo 1...10V, Push, DALI. Corona è disponibile in diverse misure e potenze e si abbina alle versioni per l'installazione a plafone. Disponibile nelle versioni dimmerabili "signal wireless" Bluetooth per reti mesh Pan Digital o Casambi.



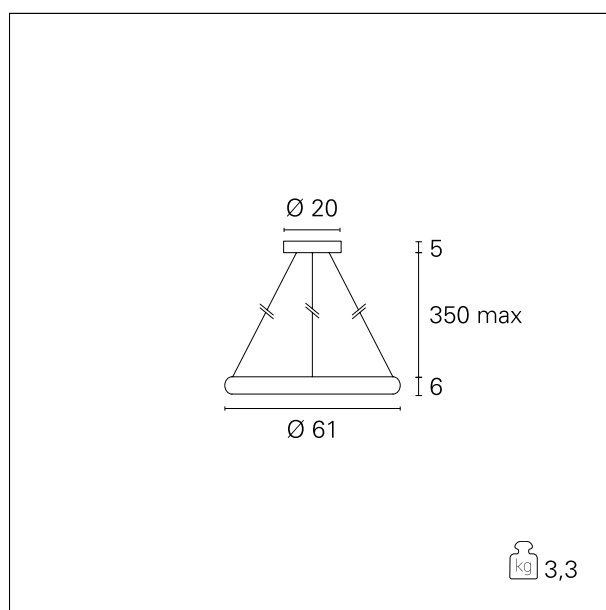
switch

On+Off

CARATTERISTICHE APPARECCHIO

tipo di installazione
materiale
finitura
colore
potenza
lumen output - emissione totale
diametro
peso netto

sospensione
alluminio
verniciato
bianco
50 W
3000 lm
ø 61 cm.
3,3 kg.



CARATTERISTICHE ELETTRICHE

alimentazione
tipo di alimentazione
classe di isolamento

220÷240 V
On+Off
Classe I

Corona

GRF07211 - ø 61 cm. - 50 W - 3000 lm / 3000 K / CRI > 80

CARATTERISTICHE MECCANICHE

IP apparecchio **IP20**

CARATTERISTICHE SORGENTE

tipo sorgente **SMD Led**
 temperatura di colore **3000 K**
 CRI **CRI > 80**

CARATTERISTICHE DRIVER

tipo di alimentatore **On:Off**

CARATTERISTICHE ILLUMINOTECNICHE

tipo di emissione **downlight**
 ottica **160°**

FOTOMETRIA

