

### Corona

GRF07311DM - ø 81 cm. - 80 W - 4800 lm / 3000 K / CRI > 80

#### DESCRIZIONE

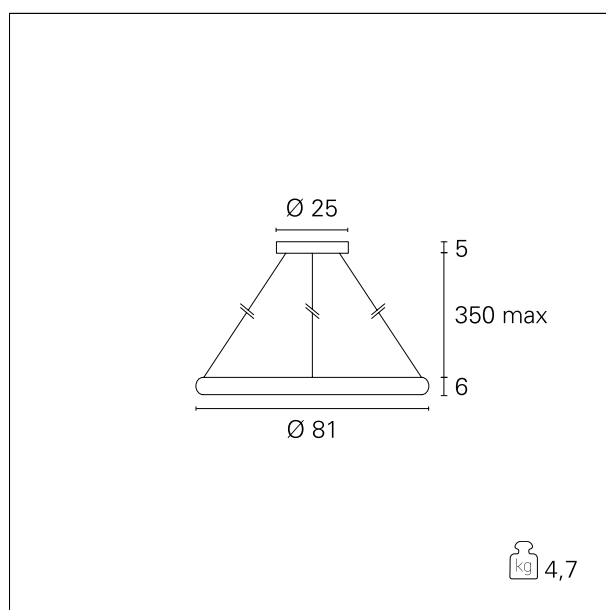
Corona è realizzata in alluminio verniciato bianco opaco ed è dotata di schermo diffondente in PMMA per effetti di luce morbida e diffusa. La curvatura del corpo in alluminio si abbina perfettamente alla curvatura dello schermo interno in PMMA e realizza un'unica forma dal design morbido e contemporaneo. Corona si installa a sospensione mediante tre cavi in acciaio rivestiti con guaina trasparente e regolabili in altezza grazie ai tre "grip locks" posizionati sul corpo dell'apparecchio. La sorgente SMD LED ad alta efficienza è alimentata dal driver integrato nell'apparecchio e può essere On/Off o dimmerabile multifunzione con controllo 1...10V, Push, DALI. Corona è disponibile in diverse misure e potenze e si abbina alle versioni per l'installazione a plafone. Disponibile nelle versioni dimmerabili "signal wireless" Bluetooth per reti mesh Pan Digital o Casambi.



switch 1...10 / Push / DALI

#### CARATTERISTICHE APPARECCHIO

tipo di installazione	<b>sospensione</b>
materiale	<b>alluminio</b>
finitura	<b>verniciato</b>
colore	<b>bianco</b>
potenza	<b>80 W</b>
lumen output - emissione totale	<b>4800 lm</b>
diametro	<b>ø 81 cm.</b>
peso netto	<b>4,7 kg.</b>



#### CARATTERISTICHE ELETTRICHE

alimentazione	<b>220÷240 V</b>
tipo di alimentazione	<b>1...10 / Push / DALI</b>
classe di isolamento	<b>Classe I</b>

### Corona

**GRF07311DM** - ø 81 cm. - 80 W - 4800 lm / 3000 K / CRI > 80

#### CARATTERISTICHE MECCANICHE

IP apparecchio **IP20**

#### CARATTERISTICHE SORGENTE

tipo sorgente **SMD Led**  
 temperatura di colore **3000 K**  
 CRI **CRI > 80**

#### CARATTERISTICHE DRIVER

tipo di alimentatore **1...10 / Push / DALI**

#### CARATTERISTICHE ILLUMINOTECNICHE

tipo di emissione **downlight**  
 ottica **160°**

#### FOTOMETRIA

