

### Corona

GRF07311 - ø 81 cm. - 80 W - 4800 lm / 3000 K / CRI > 80

#### DESCRIZIONE

Corona è realizzata in alluminio verniciato bianco opaco ed è dotata di schermo diffondente in PMMA per effetti di luce morbida e diffusa. La curvatura del corpo in alluminio si abbina perfettamente alla curvatura dello schermo interno in PMMA e realizza un'unica forma dal design morbido e contemporaneo. Corona si installa a sospensione mediante tre cavi in acciaio rivestiti con guaina trasparente e regolabili in altezza grazie ai tre "grip locks" posizionati sul corpo dell'apparecchio. La sorgente SMD LED ad alta efficienza è alimentata dal driver integrato nell'apparecchio e può essere On/Off o dimmerabile multifunzione con controllo 1...10V, Push, DALI. Corona è disponibile in diverse misure e potenze e si abbina alle versioni per l'installazione a plafone. Disponibile nelle versioni dimmerabili "signal wireless" Bluetooth per reti mesh Pan Digital o Casambi.

switch

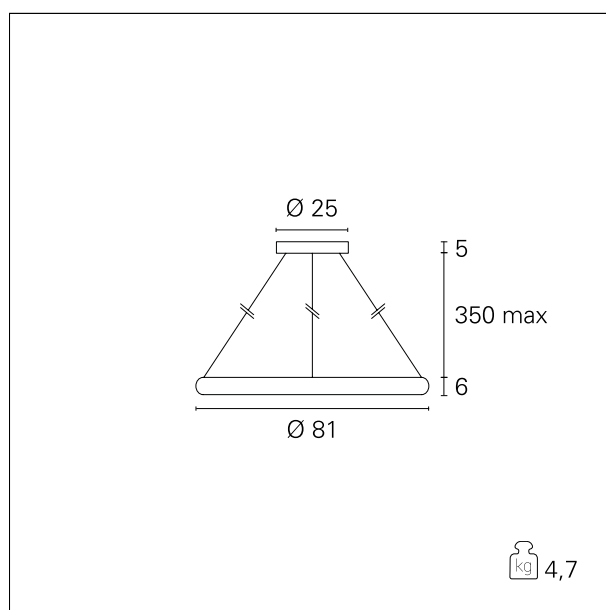
On÷Off



#### CARATTERISTICHE APPARECCHIO

tipo di installazione  
materiale  
finitura  
colore  
potenza  
lumen output - emissione totale  
diametro  
peso netto

sospensione  
alluminio  
verniciato  
bianco  
80 W  
4800 lm  
ø 81 cm.  
4,7 kg.



#### CARATTERISTICHE ELETTRICHE

alimentazione  
tipo di alimentazione  
classe di isolamento

220÷240 V  
On÷Off  
Classe I

### Corona

**GRF07311** - ø 81 cm. - 80 W - 4800 lm / 3000 K / CRI > 80

#### CARATTERISTICHE MECCANICHE

IP apparecchio **IP20**

#### CARATTERISTICHE SORGENTE

tipo sorgente **SMD Led**  
 temperatura di colore **3000 K**  
 CRI **CRI > 80**

#### CARATTERISTICHE DRIVER

tipo di alimentatore **On+Off**

#### CARATTERISTICHE ILLUMINOTECNICHE

tipo di emissione **downlight**  
 ottica **160°**

#### FOTOMETRIA

