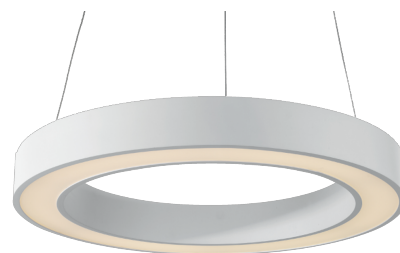


### Bike

GRF09211PD -  $\varnothing$  80 cm. - 80 W - 4800 lm / 3000 K / CRI > 80

#### DESCRIZIONE

Bike è realizzata in alluminio verniciato bianco opaco ed è completa di schermo inferiore in PMMA; si installa sospensione mediante tre cavi in acciaio rivestiti con guaina trasparente e regolabili in altezza grazie ai tre "grip locks" posizionati sul corpo dell'apparecchio. Bike permette di realizzare effetti di luce morbida e diffusa verso il basso ed è particolarmente indicata per l'illuminazione generale di ambienti di medie o grandi dimensioni. La sorgente SMD LED ad alta efficienza è alimentata dal driver integrato nell'apparecchio che può essere On/Off o dimmerabile multifunzione con controllo 1...10V, Push, DALI. Bike è disponibile in diverse misure e potenze e si abbina alle corrispondenti versioni per il montaggio a plafone. Disponibile nelle versioni dimmerabili "signal wireless" Bluetooth per reti mesh Pan Digital o Casambi.



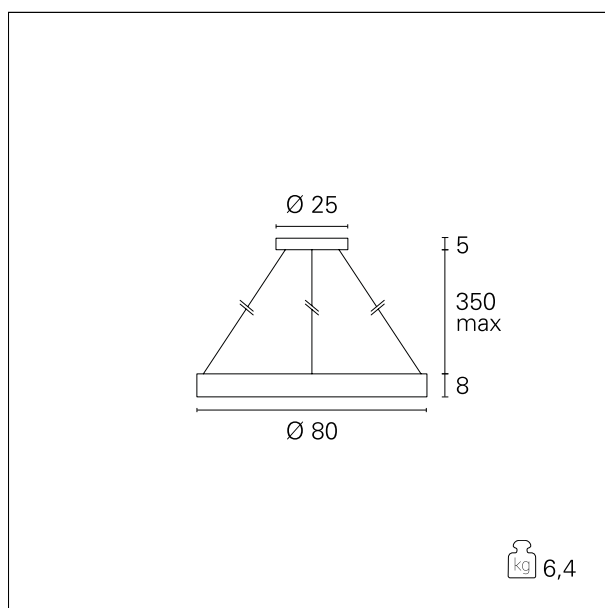
switch

Pan Digital

#### CARATTERISTICHE APPARECCHIO

tipo di installazione  
materiale  
finitura  
colore  
potenza  
lumen output - emissione totale  
diametro  
peso netto

sospensione  
alluminio  
verniciato  
bianco  
80 W  
4800 lm  
 $\varnothing$  80 cm.  
6,4 kg.



#### CARATTERISTICHE ELETTRICHE

alimentazione  
tipo di alimentazione  
classe di isolamento

220÷240 V  
Pan Digital  
Classe I

#### CARATTERISTICHE MECCANICHE

### Bike

**GRF09211PD** -  $\varnothing$  80 cm. - 80 W - 4800 lm / 3000 K / CRI > 80

IP apparecchio

**IP20**

### CARATTERISTICHE SORGENTE

tipo sorgente

**SMD Led**

temperatura di colore

**3000 K**

CRI

**CRI > 80**

### CARATTERISTICHE DRIVER

tipo di alimentatore

**Pan Digital**

### CARATTERISTICHE ILLUMINOTECNICHE

tipo di emissione

**downlight**

ottica

**100°**

### FOTOMETRIA

