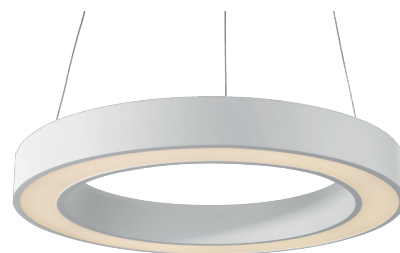


Bike

GRF09311PD - \varnothing 110 cm. - 120 W - 7200 lm / 3000 K / CRI > 80

DESCRIZIONE

Bike è realizzata in alluminio verniciato bianco opaco ed è completa di schermo inferiore in PMMA; si installa sospensione mediante tre cavi in acciaio rivestiti con guaina trasparente e regolabili in altezza grazie ai tre "grip locks" posizionati sul corpo dell'apparecchio. Bike permette di realizzare effetti di luce morbida e diffusa verso il basso ed è particolarmente indicata per l'illuminazione generale di ambienti di medie o grandi dimensioni. La sorgente SMD LED ad alta efficienza è alimentata dal driver integrato nell'apparecchio che può essere On/Off o dimmerabile multifunzione con controllo 1...10V, Push, DALI. Bike è disponibile in diverse misure e potenze e si abbina alle corrispondenti versioni per il montaggio a plafone. Disponibile nelle versioni dimmerabili "signal wireless" Bluetooth per reti mesh Pan Digital o Casambi.



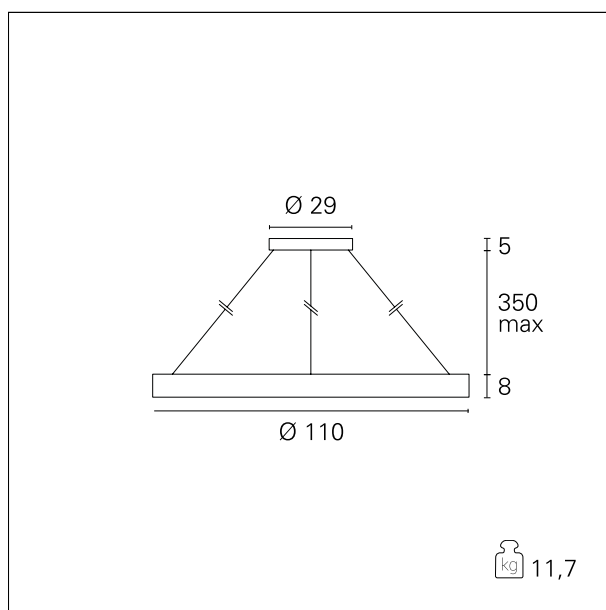
switch

Pan Digital

CARATTERISTICHE APPARECCHIO

tipo di installazione
materiale
finitura
colore
potenza
lumen output - emissione totale
diametro
peso netto

sospensione
alluminio
verniciato
bianco
120 W
7200 lm
 \varnothing 110 cm.
11,7 kg.



CARATTERISTICHE ELETTRICHE

alimentazione
tipo di alimentazione
classe di isolamento

220÷240 V
Pan Digital
Classe I

CARATTERISTICHE MECCANICHE

Bike

GRF09311PD - \varnothing 110 cm. - 120 W - 7200 lm / 3000 K / CRI > 80

IP apparecchio

IP20

CARATTERISTICHE SORGENTE

tipo sorgente

SMD Led

temperatura di colore

3000 K

CRI

CRI > 80

CARATTERISTICHE DRIVER

tipo di alimentatore

Pan Digital

CARATTERISTICHE ILLUMINOTECNICHE

tipo di emissione

downlight

ottica

100°

FOTOMETRIA

