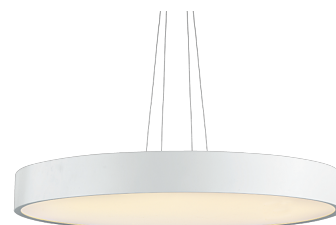


### Penny

GRF10111CA - ø 60 cm. - 60 W - 3900 lm / 3000 K / CRI > 80

#### DESCRIZIONE

Penny è realizzata in alluminio verniciato bianco opaco e si caratterizza per il suo grande schermo inferiore in PMMA che si illumina in modo perfettamente uniforme; Penny si installa a sospensione grazie quattro cavi in acciaio rivestito in PVC regolabili in altezza mediante quattro "grip locks" montati sul rosone. Utilizzando Penny si ottengono effetti di luce morbida e diffusa verso il basso con emissioni oltre 12000 lumen nella versione di maggior diametro; Penny è quindi particolarmente indicata per illuminare grandi ambienti con luce uniforme, perfettamente distribuita e senza ombre dure. Equipaggiata con sorgenti SMD LED ad alta efficienza, Penny è completa di driver integrati nel corpo dell'apparecchio ed è disponibile con controllo On/Off o dimmerabile multifunzione 1...10V, Push, DALI. Penny è disponibile in diverse misure e potenze e si abbina alle corrispondenti versioni per l'installazione a soffitto. Disponibile nelle versioni dimmerabili "signal wireless" Bluetooth per reti mesh Pan Digital o Casambi.



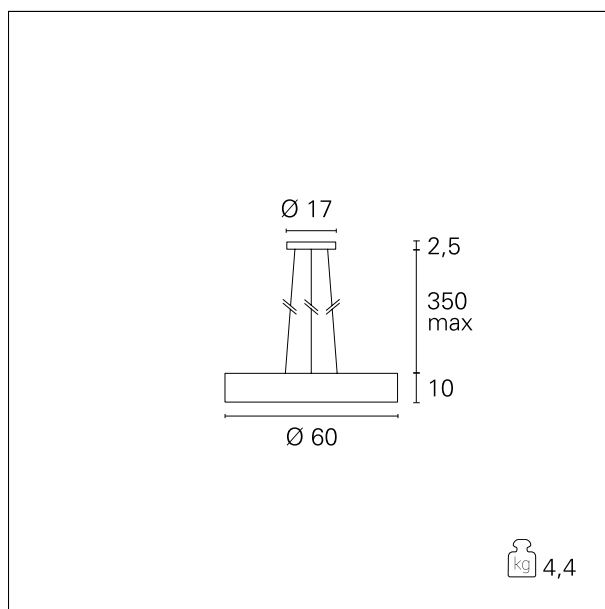
switch

Casambi

#### CARATTERISTICHE APPARECCHIO

tipo di installazione  
materiale  
finitura  
colore  
potenza  
lumen output - emissione totale  
diametro  
peso netto

sospensione  
alluminio  
verniciato  
bianco  
60 W  
3900 lm  
ø 60 cm.  
3,8 kg.



#### CARATTERISTICHE ELETTRICHE

alimentazione  
tipo di alimentazione  
classe di isolamento

220÷240 V  
Casambi  
Classe I

### Penny

**GRF10111CA** -  $\varnothing$  60 cm. - 60 W - 3900 lm / 3000 K / CRI > 80

#### CARATTERISTICHE MECCANICHE

IP apparecchio **IP20**

#### CARATTERISTICHE SORGENTE

tipo sorgente **SMD Led**  
 temperatura di colore **3000 K**  
 CRI **CRI > 80**

#### CARATTERISTICHE DRIVER

tipo di alimentatore **Casambi**

#### CARATTERISTICHE ILLUMINOTECNICHE

tipo di emissione **downlight**  
 ottica **110°**

#### FOTOMETRIA

