

### Penny

GRF10111DM - ø 60 cm. - 60 W - 3900 lm / 3000 K / CRI > 80

#### DESCRIZIONE

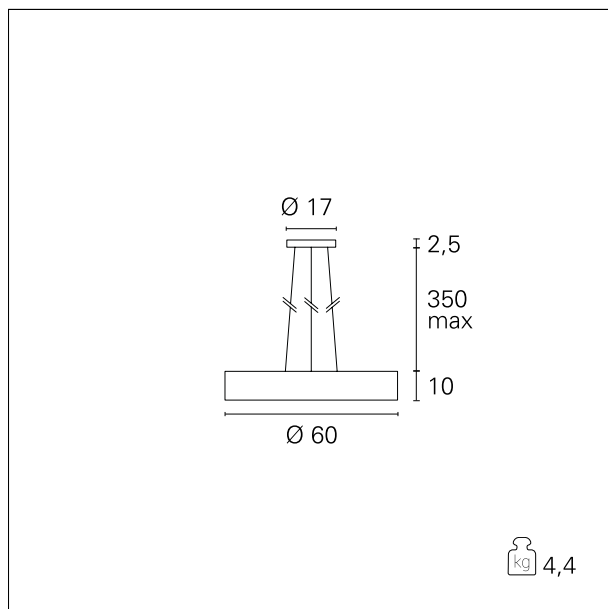
Penny è realizzata in alluminio verniciato bianco opaco e si caratterizza per il suo grande schermo inferiore in PMMA che si illumina in modo perfettamente uniforme; Penny si installa a sospensione grazie quattro cavi in acciaio rivestito in PVC regolabili in altezza mediante quattro "grip locks" montati sul rosone. Utilizzando Penny si ottengono effetti di luce morbida e diffusa verso il basso con emissioni oltre 12000 lumen nella versione di maggior diametro; Penny è quindi particolarmente indicata per illuminare grandi ambienti con luce uniforme, perfettamente distribuita e senza ombre dure. Equipaggiata con sorgenti SMD LED ad alta efficienza, Penny è completa di driver integrati nel corpo dell'apparecchio ed è disponibile con controllo On/Off o dimmerabile multifunzione 1...10V, Push, DALI. Penny è disponibile in diverse misure e potenze e si abbina alle corrispondenti versioni per l'installazione a soffitto. Disponibile nelle versioni dimmerabili "signal wireless" Bluetooth per reti mesh Pan Digital o Casambi.



switch 1...10 / Push / DALI

#### CARATTERISTICHE APPARECCHIO

tipo di installazione	<b>sospensione</b>
materiale	<b>alluminio</b>
finitura	<b>verniciato</b>
colore	<b>bianco</b>
potenza	<b>60 W</b>
lumen output - emissione totale	<b>3900 lm</b>
diametro	<b>ø 60 cm.</b>
peso netto	<b>3,8 kg.</b>



#### CARATTERISTICHE ELETTRICHE

alimentazione	<b>220÷240 V</b>
tipo di alimentazione	<b>1...10 / Push / DALI</b>
classe di isolamento	<b>Classe I</b>

### Penny

GRF10111DM - ø 60 cm. - 60 W - 3900 lm / 3000 K / CRI > 80

#### CARATTERISTICHE MECCANICHE

IP apparecchio **IP20**

#### CARATTERISTICHE SORGENTE

tipo sorgente **SMD Led**  
 temperatura di colore **3000 K**  
 CRI **CRI > 80**

#### CARATTERISTICHE DRIVER

tipo di alimentatore **1...10 / Push / DALI**

#### CARATTERISTICHE ILLUMINOTECNICHE

tipo di emissione **downlight**  
 ottica **110°**

#### FOTOMETRIA

