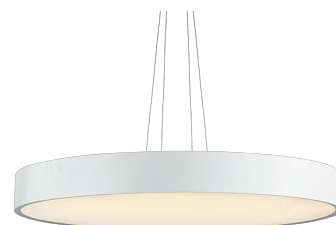


Penny

GRF10311CA - ø 120 cm. - 195 W - 12675 lm / 3000 K / CRI > 80

DESCRIZIONE

Penny è realizzata in alluminio verniciato bianco opaco e si caratterizza per il suo grande schermo inferiore in PMMA che si illumina in modo perfettamente uniforme; Penny si installa a sospensione grazie quattro cavi in acciaio rivestito in PVC regolabili in altezza mediante quattro "grip locks" montati sul rosone. Utilizzando Penny si ottengono effetti di luce morbida e diffusa verso il basso con emissioni oltre 12000 lumen nella versione di maggior diametro; Penny è quindi particolarmente indicata per illuminare grandi ambienti con luce uniforme, perfettamente distribuita e senza ombre dure. Equipaggiata con sorgenti SMD LED ad alta efficienza, Penny è completa di driver integrati nel corpo dell'apparecchio ed è disponibile con controllo On/Off o dimmerabile multifunzione 1...10V, Push, DALI. Penny è disponibile in diverse misure e potenze e si abbina alle corrispondenti versioni per l'installazione a soffitto. Disponibile nelle versioni dimmerabili "signal wireless" Bluetooth per reti mesh Pan Digital o Casambi.

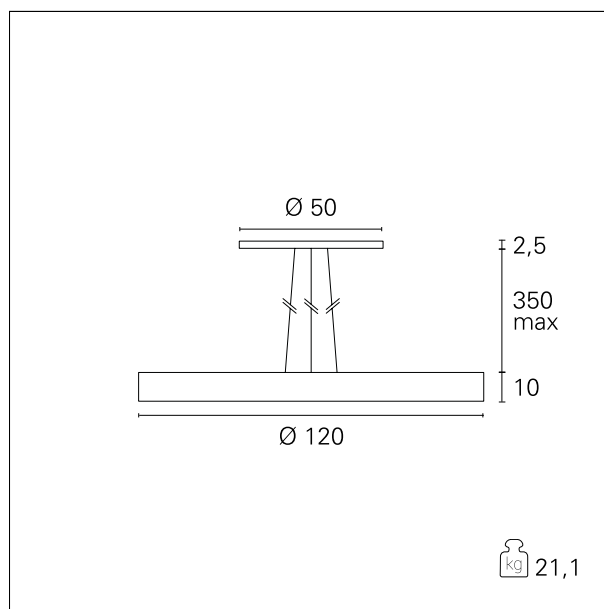


switch

Casambi

CARATTERISTICHE APPARECCHIO

tipo di installazione	sospensione
materiale	alluminio
finitura	verniciato
colore	bianco
potenza	195 W
lumen output - emissione totale	12675 lm
diametro	ø 120 cm.
peso netto	16,8 kg.



CARATTERISTICHE ELETTRICHE

alimentazione	220÷240 V
tipo di alimentazione	Casambi
classe di isolamento	Classe I

Penny

GRF10311CA - ø 120 cm. - 195 W - 12675 lm / 3000 K / CRI > 80

CARATTERISTICHE MECCANICHE

IP apparecchio **IP20**

CARATTERISTICHE SORGENTE

tipo sorgente **SMD Led**
 temperatura di colore **3000 K**
 CRI **CRI > 80**

CARATTERISTICHE DRIVER

tipo di alimentatore **Casambi**

CARATTERISTICHE ILLUMINOTECNICHE

tipo di emissione **downlight**
 ottica **110°**

FOTOMETRIA

