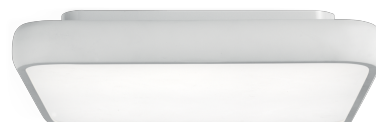


Dama

GRF12111H1 - 42 x 42 cm. - 38 W - 2280 lm / 3000 K / CRI > 80

DESCRIZIONE

Di forma quadrata, Dama è realizzata in alluminio verniciato bianco opaco o nero opaco; è dotata di schermo opalino diffondente in PMMA e, grazie alle sorgenti SMD LED integrate nel corpo dell'apparecchio, si illumina in modo perfettamente uniforme; Dama permette di ottenere effetti di luce morbida e diffusa verso il basso ed è quindi particolarmente indicata per illuminare gli ambienti con luce uniforme, perfettamente distribuita e priva di ombre dure. Dama è completa di driver integrati nel corpo dell'apparecchio ed è disponibile nelle versioni con controllo On/Off o con controllo dimmerabile 1...10V, Push, DALI. Completano la gamma le versioni per luce in emergenza permanente con 1 ora di autonomia, tempo di accensione 0,5 sec. e tempo di ricarica 24 h.



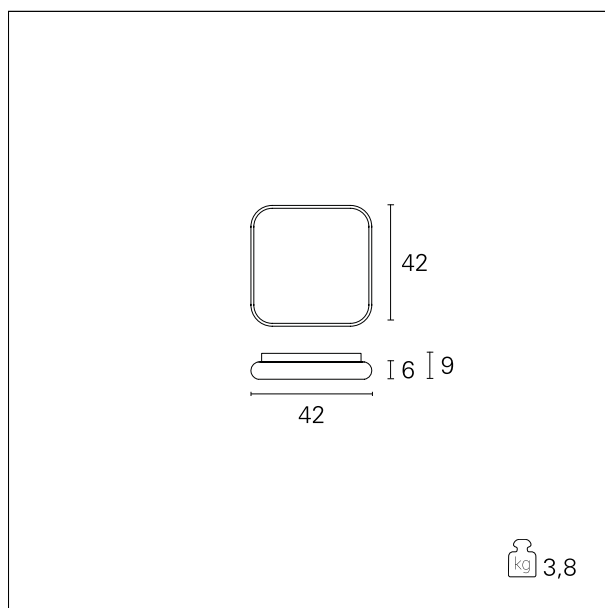
switch

Emergency 1 h.

CARATTERISTICHE APPARECCHIO

tipo di installazione
materiale
finitura
colore
potenza
lumen output - emissione totale
dimensioni
peso netto

a soffitto
alluminio
verniciato opaco
bianco
38 W
2280 lm
42 x 42 cm.
3,8 kg.



CARATTERISTICHE ELETTRICHE

alimentazione
tipo di alimentazione
classe di isolamento

220÷240 V
Emergenza 1 h.
Classe I

CARATTERISTICHE MECCANICHE

IP apparecchio

IP20

Dama

GRF12111H1 - 42 x 42 cm. - 38 W - 2280 lm / 3000 K / CRI > 80

CARATTERISTICHE SORGENTE

tipo sorgente	SMD Led
attacco sorgente	LED
temperatura di colore	3000 K
CRI	CRI > 80

CARATTERISTICHE DRIVER

tipo di alimentatore	Emergenza 1 h.
----------------------	-----------------------

CARATTERISTICHE ILLUMINOTECNICHE

effetto luminoso	luce diffusa
ottica	110°

FOTOMETRIA

