

### Dama

**GRF12121** - 42 x 42 cm. - 38 W - 2280 lm / 3000 K / CRI > 80

#### DESCRIZIONE

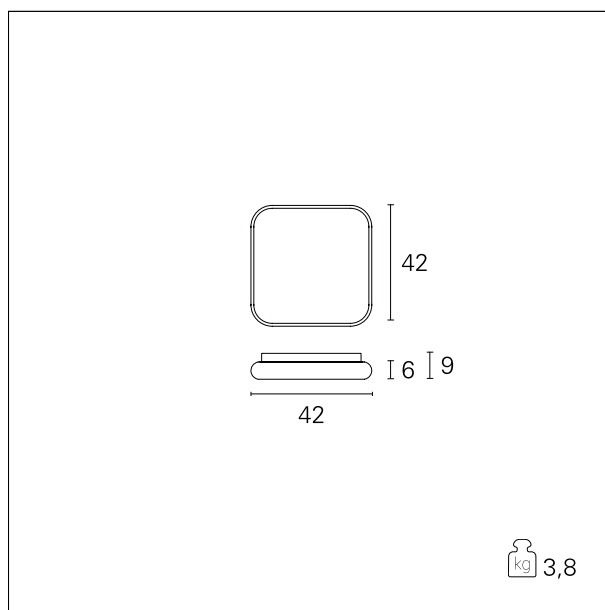
Di forma quadrata, Dama è realizzata in alluminio verniciato bianco opaco o nero opaco; è dotata di schermo opalino diffondente in PMMA e, grazie alle sorgenti SMD LED integrate nel corpo dell'apparecchio, si illumina in modo perfettamente uniforme; Dama permette di ottenere effetti di luce morbida e diffusa verso il basso ed è quindi particolarmente indicata per illuminare gli ambienti con luce uniforme, perfettamente distribuita e priva di ombre dure. Dama è completa di driver integrati nel corpo dell'apparecchio ed è disponibile nelle versioni con controllo On/Off o con controllo dimmerabile 1...10V, Push, DALI. Completano la gamma le versioni per luce in emergenza permanente con 1 ora di autonomia, tempo di accensione 0,5 sec. e tempo di ricarica 24 h.



switch **On÷Off**

#### CARATTERISTICHE APPARECCHIO

tipo di installazione	<b>a soffitto</b>
materiale	<b>alluminio</b>
finitura	<b>verniciato opaco</b>
colore	<b>nero</b>
potenza	<b>38 W</b>
lumen output - emissione totale	<b>2280 lm</b>
dimensioni	<b>42 x 42 cm.</b>
peso netto	<b>3,8 kg.</b>



#### CARATTERISTICHE ELETTRICHE

alimentazione	<b>220÷240 V</b>
tipo di alimentazione	<b>On÷Off</b>
classe di isolamento	<b>Classe I</b>

#### CARATTERISTICHE MECCANICHE

IP apparecchio	<b>IP20</b>
----------------	-------------

### Dama

GRF12121 - 42 x 42 cm. - 38 W - 2280 lm / 3000 K / CRI > 80

#### CARATTERISTICHE SORGENTE

tipo sorgente	<b>SMD Led</b>
attacco sorgente	<b>LED</b>
temperatura di colore	<b>3000 K</b>
CRI	<b>CRI &gt; 80</b>

#### CARATTERISTICHE DRIVER

tipo di alimentatore	<b>On / Off</b>
----------------------	-----------------

#### CARATTERISTICHE ILLUMINOTECNICHE

effetto luminoso	<b>luce diffusa</b>
ottica	<b>110°</b>

#### FOTOMETRIA

