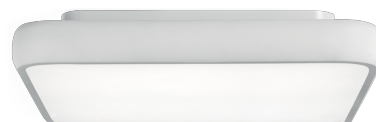


### Dama

**GRF12211CA** - 64 x 64 cm. - 62 W - 3720 lm / 3000 K / CRI > 80

#### DESCRIZIONE

Di forma quadrata, Dama è realizzata in alluminio verniciato bianco opaco o nero opaco; è dotata di schermo opalino diffondente in PMMA e, grazie alle sorgenti SMD LED integrate nel corpo dell'apparecchio, si illumina in modo perfettamente uniforme; Dama permette di ottenere effetti di luce morbida e diffusa verso il basso ed è quindi particolarmente indicata per illuminare gli ambienti con luce uniforme, perfettamente distribuita e priva di ombre dure. Dama è completa di driver integrati nel corpo dell'apparecchio ed è disponibile nelle versioni con controllo On/Off o con controllo dimmerabile 1...10V, Push, DALI. Completano la gamma le versioni per luce in emergenza permanente con 1 ora di autonomia, tempo di accensione 0,5 sec. e tempo di ricarica 24 h.



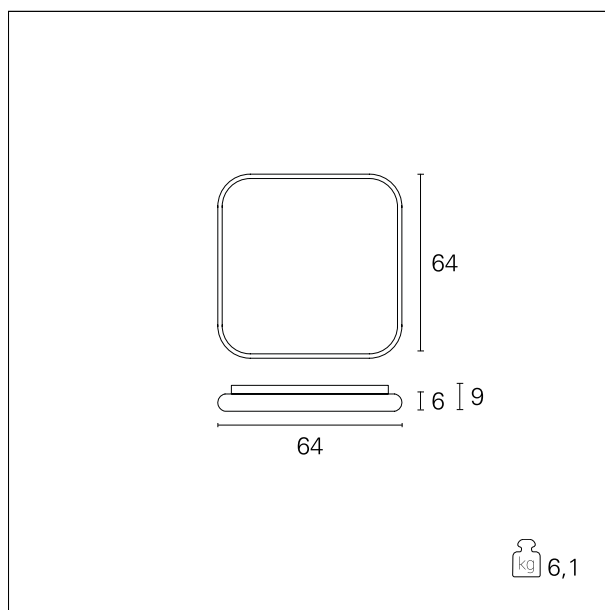
switch

**Casambi**

#### CARATTERISTICHE APPARECCHIO

tipo di installazione  
materiale  
finitura  
colore  
potenza  
lumen output - emissione totale  
dimensioni  
peso netto

**a soffitto**  
**alluminio**  
**verniciato opaco**  
**bianco**  
**62 W**  
**3720 lm**  
**64 x 64 cm.**  
**6,1 kg.**



#### CARATTERISTICHE ELETTRICHE

alimentazione  
tipo di alimentazione  
classe di isolamento

**220÷240 V**  
**Casambi**  
**Classe I**

#### CARATTERISTICHE MECCANICHE

IP apparecchio

**IP20**

### Dama

**GRF12211CA** - 64 x 64 cm. - 62 W - 3720 lm / 3000 K / CRI > 80

#### CARATTERISTICHE SORGENTE

tipo sorgente	<b>SMD Led</b>
attacco sorgente	<b>LED</b>
temperatura di colore	<b>3000 K</b>
CRI	<b>CRI &gt; 80</b>

#### CARATTERISTICHE DRIVER

tipo di alimentatore	<b>Casambi</b>
----------------------	----------------

#### CARATTERISTICHE ILLUMINOTECNICHE

effetto luminoso	<b>luce diffusa</b>
ottica	<b>110°</b>

#### FOTOMETRIA

