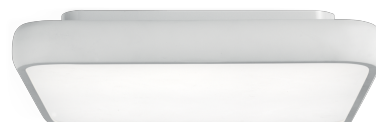


### Dama

GRF12211PD - 64 x 64 cm. - 62 W - 3720 lm / 3000 K / CRI > 80

#### DESCRIZIONE

Di forma quadrata, Dama è realizzata in alluminio verniciato bianco opaco o nero opaco; è dotata di schermo opalino diffondente in PMMA e, grazie alle sorgenti SMD LED integrate nel corpo dell'apparecchio, si illumina in modo perfettamente uniforme; Dama permette di ottenere effetti di luce morbida e diffusa verso il basso ed è quindi particolarmente indicata per illuminare gli ambienti con luce uniforme, perfettamente distribuita e priva di ombre dure. Dama è completa di driver integrati nel corpo dell'apparecchio ed è disponibile nelle versioni con controllo On/Off o con controllo dimmerabile 1...10V, Push, DALI. Completano la gamma le versioni per luce in emergenza permanente con 1 ora di autonomia, tempo di accensione 0,5 sec. e tempo di ricarica 24 h.



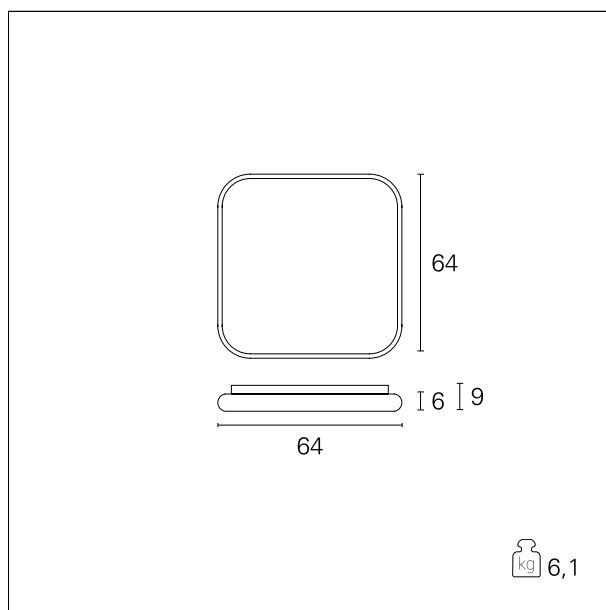
switch

Pan Digital

#### CARATTERISTICHE APPARECCHIO

tipo di installazione  
materiale  
finitura  
colore  
potenza  
lumen output - emissione totale  
dimensioni  
peso netto

a soffitto  
alluminio  
verniciato opaco  
bianco  
62 W  
3720 lm  
64 x 64 cm.  
6,1 kg.



#### CARATTERISTICHE ELETTRICHE

alimentazione  
tipo di alimentazione  
classe di isolamento

220÷240 V  
Pan Digital  
Classe I

#### CARATTERISTICHE MECCANICHE

IP apparecchio

IP20

### Dama

GRF12211PD - 64 x 64 cm. - 62 W - 3720 lm / 3000 K / CRI > 80

#### CARATTERISTICHE SORGENTE

tipo sorgente	<b>SMD Led</b>
attacco sorgente	<b>LED</b>
temperatura di colore	<b>3000 K</b>
CRI	<b>CRI &gt; 80</b>

#### CARATTERISTICHE DRIVER

tipo di alimentatore	<b>Pan Digital</b>
----------------------	--------------------

#### CARATTERISTICHE ILLUMINOTECNICHE

effetto luminoso	<b>luce diffusa</b>
ottica	<b>110°</b>

#### FOTOMETRIA

