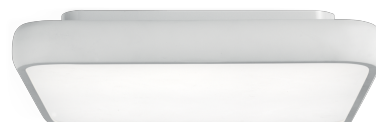


Dama

GRF12211 - 64 x 64 cm. - 62 W - 3720 lm / 3000 K / CRI > 80

DESCRIZIONE

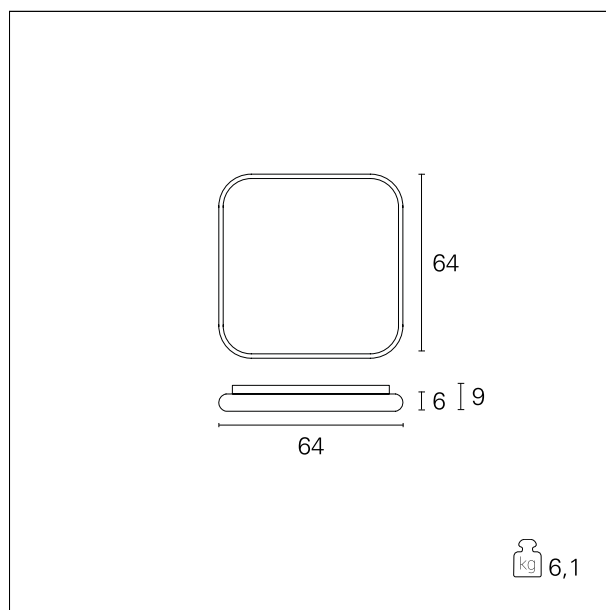
Di forma quadrata, Dama è realizzata in alluminio verniciato bianco opaco o nero opaco; è dotata di schermo opalino diffondente in PMMA e, grazie alle sorgenti SMD LED integrate nel corpo dell'apparecchio, si illumina in modo perfettamente uniforme; Dama permette di ottenere effetti di luce morbida e diffusa verso il basso ed è quindi particolarmente indicata per illuminare gli ambienti con luce uniforme, perfettamente distribuita e priva di ombre dure. Dama è completa di driver integrati nel corpo dell'apparecchio ed è disponibile nelle versioni con controllo On/Off o con controllo dimmerabile 1...10V, Push, DALI. Completano la gamma le versioni per luce in emergenza permanente con 1 ora di autonomia, tempo di accensione 0,5 sec. e tempo di ricarica 24 h.



switch **On÷Off**

CARATTERISTICHE APPARECCHIO

tipo di installazione	a soffitto
materiale	alluminio
finitura	verniciato opaco
colore	bianco
potenza	62 W
lumen output - emissione totale	3720 lm
dimensioni	64 x 64 cm.
peso netto	6,1 kg.



CARATTERISTICHE ELETTRICHE

alimentazione	220÷240 V
tipo di alimentazione	On÷Off
classe di isolamento	Classe I

CARATTERISTICHE MECCANICHE

IP apparecchio	IP20
----------------	-------------

Dama

GRF12211 - 64 x 64 cm. - 62 W - 3720 lm / 3000 K / CRI > 80

CARATTERISTICHE SORGENTE

tipo sorgente	SMD Led
attacco sorgente	LED
temperatura di colore	3000 K
CRI	CRI > 80

CARATTERISTICHE DRIVER

tipo di alimentatore	On / Off
----------------------	-----------------

CARATTERISTICHE ILLUMINOTECNICHE

effetto luminoso	luce diffusa
ottica	110°

FOTOMETRIA

