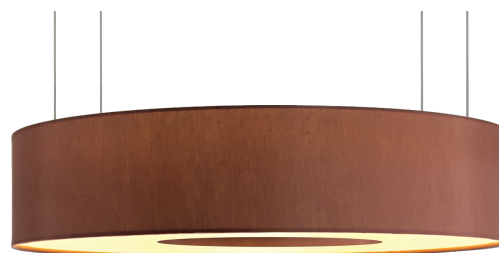


Saturno

GRF13102 - \varnothing 75 cm. - 6x max 40 W -

DESCRIZIONE

Saturno è un apparecchio a sospensione caratterizzato dal paralume in tessuto montato su telaio e dalla sua geometria ad anello. È completo di schermo in pergamena traslucida ed è equipaggiato con attacchi E27. Permette di ottenere effetti di luce diffusa ed è disponibile in diversi diametri. Urano si installa a sospensione grazie ai cavetti in acciaio rivestito con guaina trasparente; l'altezza di sospensione è regolabile con sistema autobloccante "grip lock" fino ad una altezza di massimo di 350 cm. Cavo di alimentazione in FEP+PVC trasparente.



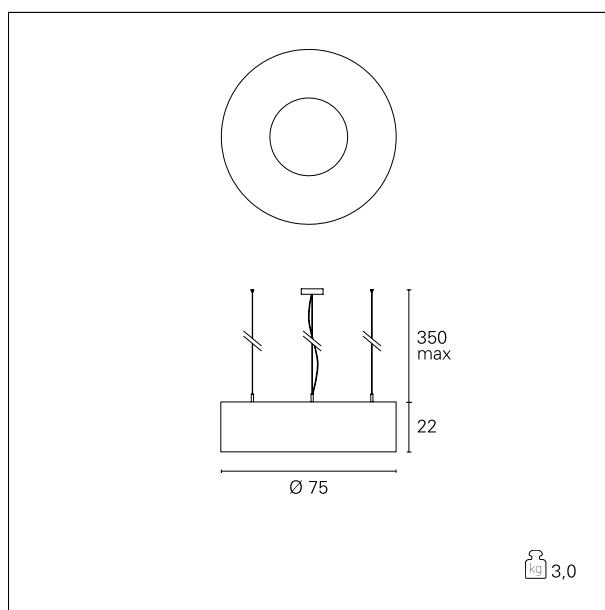
switch

On:Off

CARATTERISTICHE APPARECCHIO

tipo di installazione
materiale
colore
potenza
diametro
peso netto

sospensione
tessuto
bordeaux
6x max 40 W
 \varnothing 75 cm.
3 kg.



CARATTERISTICHE ELETTRICHE

alimentazione
tipo di alimentazione
classe di isolamento

220÷240 V
On:Off
Classe I

CARATTERISTICHE MECCANICHE

IP apparecchio

IP20

Saturno

GRF13102 - ø 75 cm. - 6x max 40 W -

CARATTERISTICHE SORGENTE

| | |
|------------------|------------------|
| tipo sorgente | LED / IAA |
| attacco sorgente | E27 |

CARATTERISTICHE DRIVER

| | |
|----------------------|---------------|
| tipo di alimentatore | On=Off |
|----------------------|---------------|

CARATTERISTICHE ILLUMINOTECNICHE

| | |
|-------------------|------------------|
| tipo di emissione | downlight |
|-------------------|------------------|