

### Giove

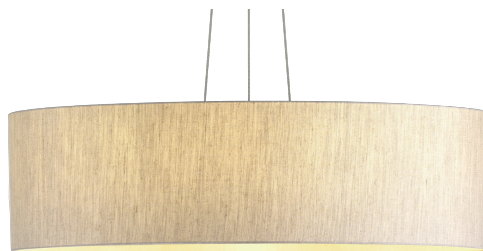
GRF14201 - ø 60 cm. - max 40 W / max 40 W

#### DESCRIZIONE

Giove è un apparecchio a sospensione caratterizzato dal paralume in tessuto montato su telaio. È completo di schermo in pergamena traslucida ed è equipaggiato con attacchi E27. Permette di ottenere effetti di luce diffusa ed è disponibile in diversi diametri. Si sospende fino a 350 cm. grazie a tre cavi in acciaio rivestiti con guaina trasparente, regolabili in altezza con sistema autobloccante "grip lock". Cavo di alimentazione in FEP+PVC bianco.

switch

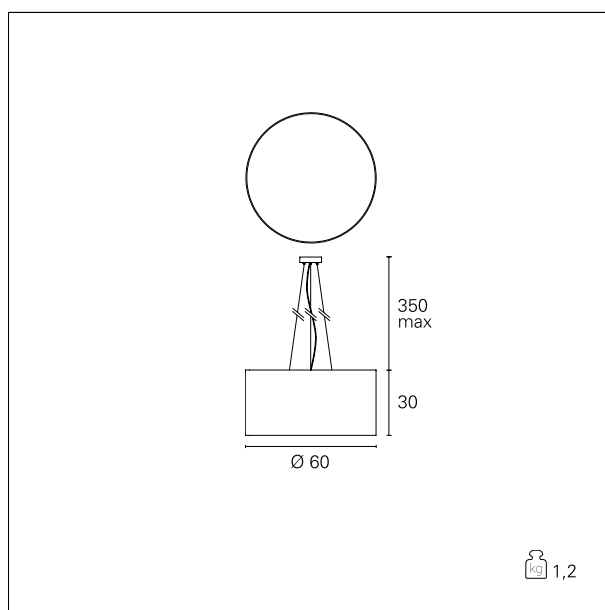
On+Off



#### CARATTERISTICHE APPARECCHIO

tipo di installazione  
materiale  
colore  
potenza  
diametro  
peso netto

sospensione  
tessuto  
lino  
max 40 W  
ø 60 cm.  
1,2 kg.



#### CARATTERISTICHE ELETTRICHE

alimentazione  
tipo di alimentazione  
classe di isolamento

220÷240 V  
On+Off  
Classe I

#### CARATTERISTICHE MECCANICHE

IP apparecchio

IP20

### Giove

**GRF14201** - ø 60 cm. - max 40 W / max 40 W

---

#### CARATTERISTICHE SORGENTE

---

tipo sorgente	<b>LED / IAA</b>
attacco sorgente	<b>E27</b>

#### CARATTERISTICHE DRIVER

---

tipo di alimentatore	<b>On=Off</b>
----------------------	---------------

#### CARATTERISTICHE ILLUMINOTECNICHE

---

tipo di emissione	<b>downlight</b>
-------------------	------------------