

Giove

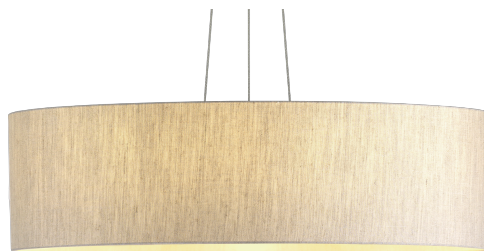
GRF14302 - ø 75 cm. - 3x max 40 W / 3x max 40 W

DESCRIZIONE

Giove è un apparecchio a sospensione caratterizzato dal paralume in tessuto montato su telaio. È completo di schermo in pergamena traslucida ed è equipaggiato con attacchi E27. Permette di ottenere effetti di luce diffusa ed è disponibile in diversi diametri. Si sospende fino a 350 cm. grazie a tre cavi in acciaio rivestiti con guaina trasparente, regolabili in altezza con sistema autobloccante "grip lock". Cavo di alimentazione in FEP+PVC bianco.

switch

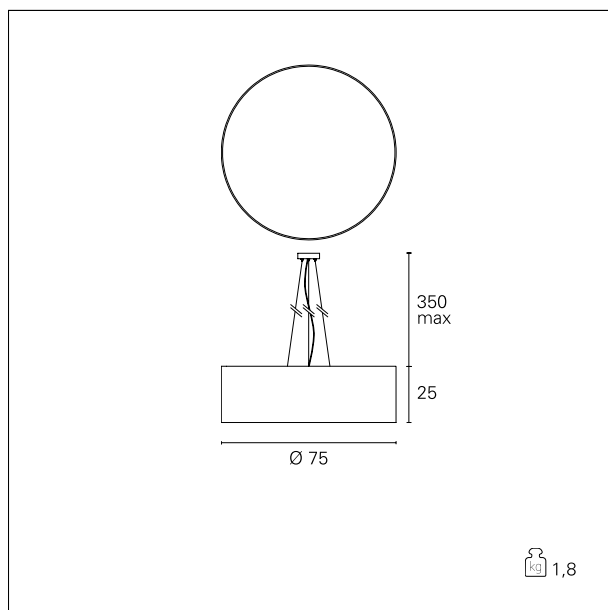
On+Off



CARATTERISTICHE APPARECCHIO

tipo di installazione
materiale
colore
potenza
diametro
peso netto

sospensione
tessuto
bordeaux
3x max 40 W
ø 75 cm.
1,8 kg.



CARATTERISTICHE ELETTRICHE

alimentazione
tipo di alimentazione
classe di isolamento

220÷240 V
On+Off
Classe I

CARATTERISTICHE MECCANICHE

IP apparecchio

IP20

Giove

GRF14302 - ø 75 cm. - 3x max 40 W / 3x max 40 W

CARATTERISTICHE SORGENTE

tipo sorgente	LED / IAA
attacco sorgente	E27

CARATTERISTICHE DRIVER

tipo di alimentatore	On=Off
----------------------	---------------

CARATTERISTICHE ILLUMINOTECNICHE

tipo di emissione	downlight
-------------------	------------------