

### Urano

**GRF15104** - 35 x 35 cm. - 18 W - 1400 lm / 3000 K / CRI > 80

#### DESCRIZIONE

Urano si installa a plafone o a sospensione; è composto da un pannello a led e da paralume in tessuto completo di schermo in pergamena traslucida. Permette di ottenere effetti di luce estremamente confortevoli grazie all'abbinamento del pannello di tipo "edge led" con la pergamena diffondente. Disponibile in diverse misure e potenze, si installa a sospensione grazie ai cavetti in acciaio rivestito con guaina trasparente; l'altezza di sospensione è regolabile con sistema autobloccante "grip lock" fino ad una altezza di massimo di 350 cm.; la versione a plafone è completa di staffe di fissaggio a soffitto. Cavo di alimentazione in FEP+PVC trasparente.



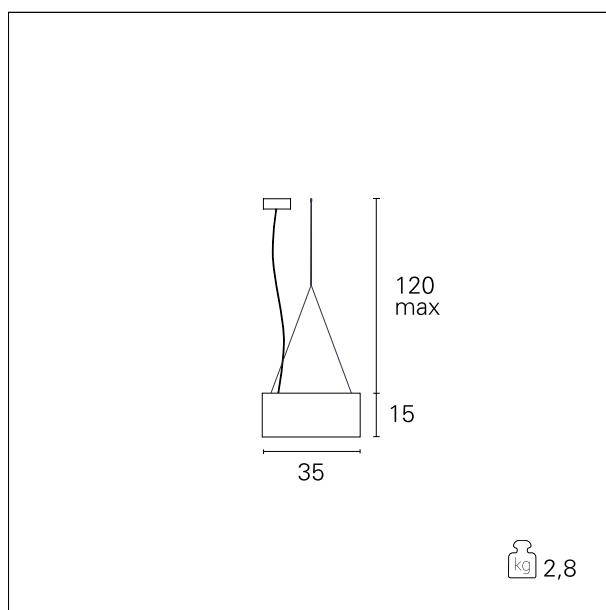
switch

On:Off

#### CARATTERISTICHE APPARECCHIO

tipo di installazione  
materiale  
colore  
potenza  
lumen output - emissione totale  
dimensioni  
peso netto

sospensione  
tessuto  
lino  
18 W  
1400 lm  
35 x 35 cm.  
2,8 kg.



#### CARATTERISTICHE ELETTRICHE

alimentazione  
tipo di alimentazione  
classe di isolamento

220÷240 V  
On:Off  
Classe I

#### CARATTERISTICHE MECCANICHE

IP apparecchio

IP20

### Urano

**GRF15104** - 35 x 35 cm. - 18 W - 1400 lm / 3000 K / CRI > 80

---

#### CARATTERISTICHE SORGENTE

---

tipo sorgente	<b>LED</b>
attacco sorgente	<b>Panel</b>
temperatura di colore	<b>3000 K</b>
CRI	<b>CRI &gt; 80</b>

#### CARATTERISTICHE DRIVER

---

tipo di alimentatore	<b>On+Off</b>
----------------------	---------------

#### CARATTERISTICHE ILLUMINOTECNICHE

---

tipo di emissione	<b>downlight</b>
-------------------	------------------