

Urano

GRF15206 - 65 x 65 cm. - 36 W - 2700 lm / 3000 K / CRI > 80

DESCRIZIONE

Urano si installa a plafone o a sospensione; è composto da un pannello a led e da paralume in tessuto completo di schermo in pergamena traslucida. Permette di ottenere effetti di luce estremamente confortevoli grazie all'abbinamento del pannello di tipo "edge led" con la pergamena diffondente. Disponibile in diverse misure e potenze, si installa a sospensione grazie ai cavetti in acciaio rivestiti con guaina trasparente; l'altezza di sospensione è regolabile con sistema autobloccante "grip lock" fino ad una altezza di massimo di 350 cm.; la versione a plafone è completa di staffe di fissaggio a soffitto. Cavo di alimentazione in FEP+PVC trasparente.



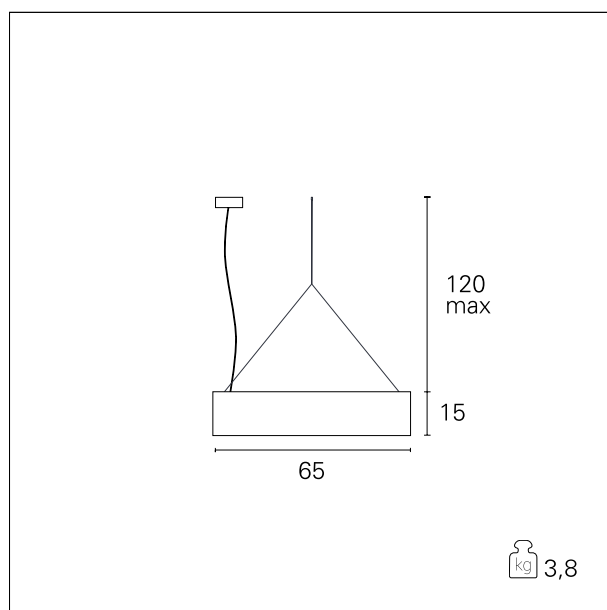
switch

On:Off

CARATTERISTICHE APPARECCHIO

tipo di installazione
materiale
colore
potenza
lumen output - emissione totale
dimensioni
peso netto

sospensione
tessuto
refinito nero
36 W
1950 lm
65 x 65 cm.
3,8 kg.



CARATTERISTICHE ELETTRICHE

alimentazione
tipo di alimentazione
classe di isolamento

220÷240 V
On:Off
Classe I

CARATTERISTICHE MECCANICHE

IP apparecchio

IP20

Urano

GRF15206 - 65 x 65 cm. - 36 W - 2700 lm / 3000 K / CRI > 80

CARATTERISTICHE SORGENTE

tipo sorgente	LED
attacco sorgente	Panel
temperatura di colore	3000 K
CRI	CRI > 80

CARATTERISTICHE DRIVER

tipo di alimentatore	On+Off
----------------------	---------------

CARATTERISTICHE ILLUMINOTECNICHE

tipo di emissione	downlight
-------------------	------------------