

Jango Quadrato

INC1190D - Fixed - 9 W / 3000 K / CRI >90

DESCRIZIONE

La serie Jango è composta da piccoli proiettori di tipo fisso e orientabile, di forma rotonda o quadrata, con diverse profondità di incasso ed equipaggiati con driver sia on / off sia dimmerabile a taglio di fase. Una gamma completa per realizzare accenti luminosi con luce di qualità: i led CoB ad alta resa cromatica CRI > 90 e SDCM < 3 esaltano i colori degli oggetti illuminati con una luce intensa e brillante e i riflettori sono di tipo speculare a faccette curve progressive per una migliore diffusione della luce all'interno del fascio di emissione.



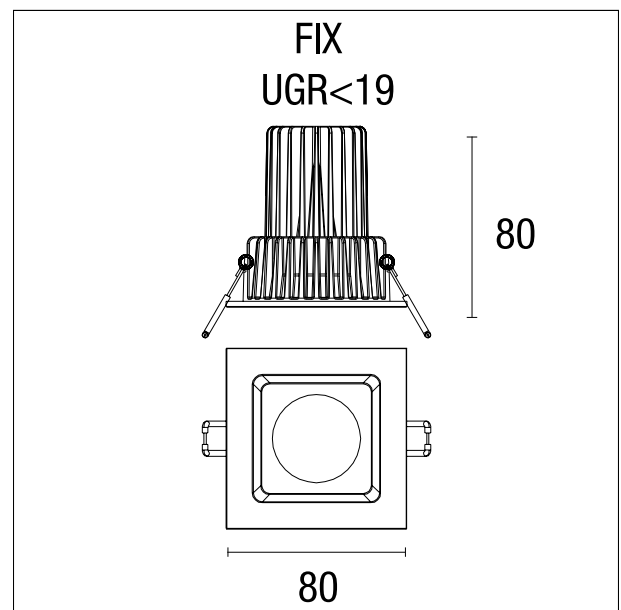
switch

Phase Cut

CARATTERISTICHE APPARECCHIO

tipo di installazione
materiale
colore
potenza
lumen output - emissione totale
efficacia
dimensioni
peso netto

incassati
alluminio
bianco
9 W
815 lm
91 lm/W
80 x 80 mm.
0,26 kg.



CARATTERISTICHE ELETTRICHE

alimentazione
tipo di alimentazione
classe di isolamento

220÷240 V
Phase Cut
Classe I

CARATTERISTICHE MECCANICHE

IP apparecchio

IP20

Jango Quadrato

INC1190D - Fixed - 9 W / 3000 K / CRI >90

DIMENSIONI FORO D'INCASSO

a x b foro incasso **75 x 75 mm.**

CARATTERISTICHE SORGENTE

tipo sorgente	CoB Led
rischio fotobiologico	Gruppo di rischio basso RG 1 (IEC 62471)
marca LED	Cree CXA*
durata utile	L80 / B20 - 50.000 h.
temperatura di colore	3000 K
CRI	CRI >90
SDCM	< 3

CARATTERISTICHE DRIVER

tipo di alimentatore	Phase Cut
temperatura di esercizio	-20°C ÷ 45°C

CARATTERISTICHE ILLUMINOTECNICHE

tipo di emissione	rotosimmetrica
effetto luminoso	flood
ottica	40°
apertura di fascio - diretta	40°
UGR	< 19

FOTOMETRIA

Jango Quadrato

INC1190D - Fixed - 9 W / 3000 K / CRI >90

