

Led Panel Smart

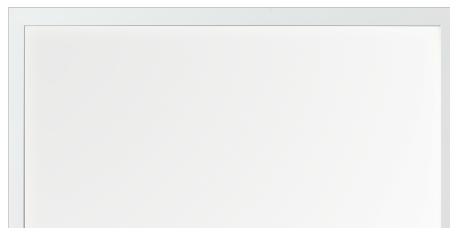
INC1240 - 60 x 120 cm. - 60 W - 4000 K / 4000 K / CRI > 80

DESCRIZIONE

La linea Led Panel Smart presenta un'ampia gamma di versioni per potenze, temperature di colore e alimentazioni. Tutte le versioni sono caratterizzate da un elevato controllo delle emissioni luminose per garantire il massimo comfort visivo con valori di UGR<19 e dalla totale assenza di flickering.

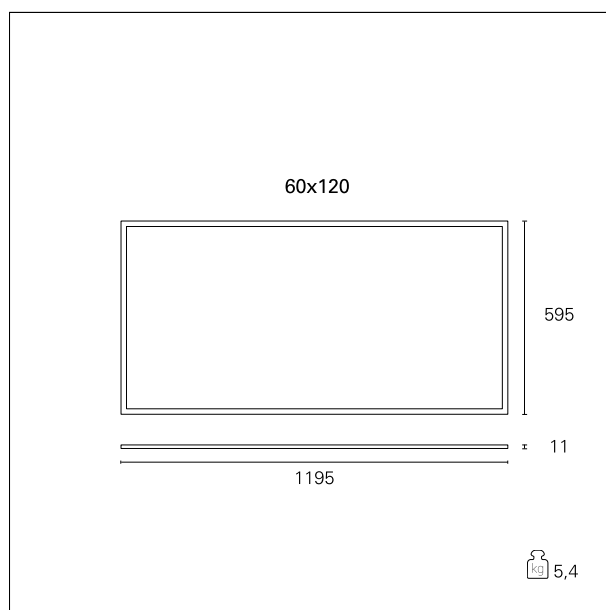
switch

On+Off



CARATTERISTICHE APPARECCHIO

materiale	alluminio estruso
colore	bianco
potenza	60 W
lumen output - emissione totale	6360 lm
efficacia	106 lm/W
dimensioni	60 x 120 cm.
peso netto	5,4 kg.



CARATTERISTICHE ELETTRICHE

alimentazione	220÷240 V
tipo di alimentazione	On+Off
classe di isolamento	Classe II

CARATTERISTICHE MECCANICHE

IP apparecchio	IP40
IK	IK03

Led Panel Smart

INC1240 - 60 x 120 cm. - 60 W - 4000 K / 4000 K / CRI > 80

CARATTERISTICHE SORGENTE

tipo sorgente	SMD Led
rischio fotobiologico	Gruppo di rischio esente RG0 (IEC 62471)
durata utile	L80 / B20 - 50.000 h.
temperatura di colore	4000 K
CRI	CRI > 80

CARATTERISTICHE DRIVER

tipo di alimentatore	On=Off
----------------------	---------------

CARATTERISTICHE ILLUMINOTECNICHE

apertura di fascio - diretta	120°
UGR	≤ 19

FOTOMETRIA

