

### Led Panel Smart

**INC1270** - 30 x 30 cm. - 18 W - 4000 K / 4000 K / CRI > 80

#### DESCRIZIONE

La linea Led Panel Smart presenta un'ampia gamma di versioni per potenze, temperature di colore e alimentazioni. Tutte le versioni sono caratterizzate da un elevato controllo delle emissioni luminose per garantire il massimo comfort visivo con valori di UGR<19 e dalla totale assenza di flickering.

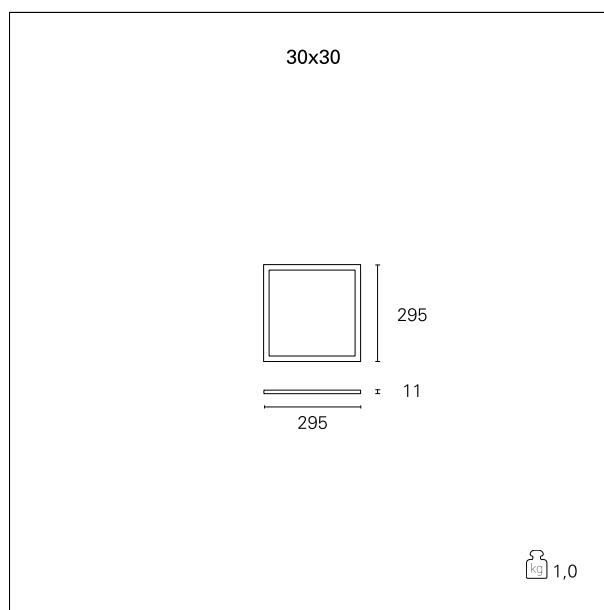
switch

**On+Off**



#### CARATTERISTICHE APPARECCHIO

materiale	<b>alluminio estruso</b>
colore	<b>bianco</b>
potenza	<b>18 W</b>
lumen output - emissione totale	<b>1550 lm</b>
efficacia	<b>86 lm/W</b>
dimensioni	<b>30 x 30 cm.</b>
peso netto	<b>1,5 kg.</b>



#### CARATTERISTICHE ELETTRICHE

alimentazione	<b>220÷240 V</b>
tipo di alimentazione	<b>On+Off</b>
classe di isolamento	<b>Classe II</b>

#### CARATTERISTICHE MECCANICHE

IP apparecchio	<b>IP40</b>
IK	<b>IK03</b>

### Led Panel Smart

INC1270 - 30 x 30 cm. - 18 W - 4000 K / 4000 K / CRI > 80

#### CARATTERISTICHE SORGENTE

tipo sorgente	<b>SMD Led</b>
rischio fotobiologico	<b>Gruppo di rischio esente RG0 (IEC 62471)</b>
durata utile	<b>L80 / B20 - 50.000 h.</b>
temperatura di colore	<b>4000 K</b>
CRI	<b>CRI &gt; 80</b>

#### CARATTERISTICHE DRIVER

tipo di alimentatore	<b>On=Off</b>
----------------------	---------------

#### CARATTERISTICHE ILLUMINOTECNICHE

apertura di fascio - diretta	<b>120°</b>
UGR	<b>≤ 19</b>

#### FOTOMETRIA

