

### Led Panel Smart

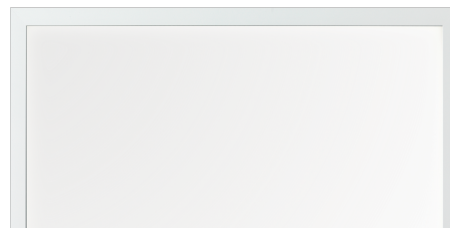
**INC1279CA** - 62 x 62 cm. - 50 W - 3000 K / 3000 K / CRI > 80

#### DESCRIZIONE

La linea Led Panel Smart presenta un'ampia gamma di versioni per potenze, temperature di colore e alimentazioni. Tutte le versioni sono caratterizzate da un elevato controllo delle emissioni luminose per garantire il massimo comfort visivo con valori di UGR<19 e dalla totale assenza di flickering.

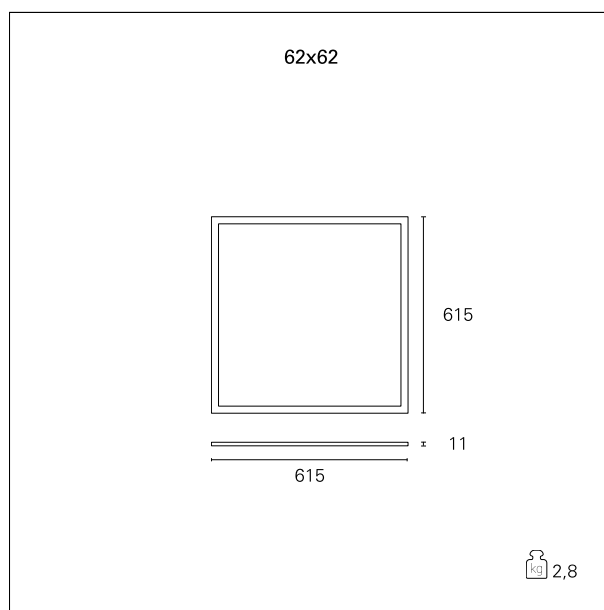
switch

**Casambi**



#### CARATTERISTICHE APPARECCHIO

materiale	<b>alluminio estruso</b>
colore	<b>bianco</b>
potenza	<b>50 W</b>
lumen output - emissione totale	<b>4700 lm</b>
efficacia	<b>94 lm/W</b>
dimensioni	<b>62 x 62 cm.</b>
peso netto	<b>2,8 kg.</b>



#### CARATTERISTICHE ELETTRICHE

alimentazione	<b>220÷240 V</b>
tipo di alimentazione	<b>Casambi</b>
classe di isolamento	<b>Classe II</b>

#### CARATTERISTICHE MECCANICHE

IP apparecchio	<b>IP40</b>
IK	<b>IK03</b>

### Led Panel Smart

**INC1279CA** - 62 x 62 cm. - 50 W - 3000 K / 3000 K / CRI > 80

#### CARATTERISTICHE SORGENTE

tipo sorgente	<b>SMD Led</b>
rischio fotobiologico	<b>Gruppo di rischio esente RG0 (IEC 62471)</b>
durata utile	<b>L80 / B20 - 50.000 h.</b>
temperatura di colore	<b>3000 K</b>
CRI	<b>CRI &gt; 80</b>

#### CARATTERISTICHE DRIVER

tipo di alimentatore	<b>Casambi</b>
----------------------	----------------

#### CARATTERISTICHE ILLUMINOTECNICHE

apertura di fascio - diretta	<b>120°</b>
UGR	<b>≤ 19</b>

#### FOTOMETRIA

