

Shop

INC1327D - 3x 15 W / 3000 K / CRI >90

DESCRIZIONE

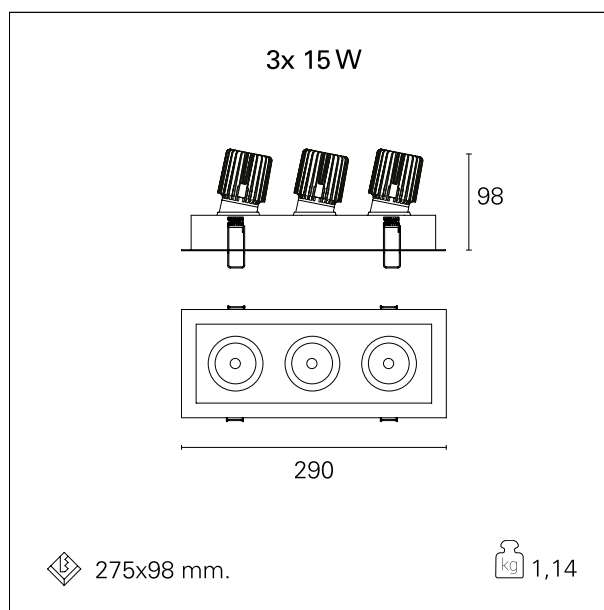
La serie di proiettori Shop è composta da moduli ottici di tipo "gimble" progettati per l'illuminazione dei negozi e montati su apposite piastre modulari. Le piastre, quadrate o rettangolari, possono essere equipaggiate con uno, due, tre proiettori fra loro orientabili in modo indipendente. Questa soluzione permette di raggruppare in un unico punto luce e in un unico taglio del controsoffitto più sorgenti luminose indipendenti risparmiando sui costi di installazione senza rinunciare alla versatilità dei puntamenti. Le qualità cromatiche dei led utilizzati sono CRI > 90 e SDCM < 3 e le mollette di fissaggio permettono un'installazione senza utensili.



switch 1...10V

CARATTERISTICHE APPARECCHIO

tipo di installazione	incassati
materiale	alluminio
colore	bianco
potenza	3x 15 W
lumen output - emissione totale	4272 lm
efficacia	93 lm/W
peso netto	1,14 kg.



CARATTERISTICHE ELETTRICHE

alimentazione	220÷240 V
tipo di alimentazione	1...10V
classe di isolamento	Classe II

CARATTERISTICHE MECCANICHE

IP vano ottico **IP40**

Shop

INC1327D - 3x 15 W / 3000 K / CRI >90

IP vano incassato **IP20**

DIMENSIONI FORO D'INCASSO

a x b foro incasso **275 x 98 mm.**

CARATTERISTICHE SORGENTE

tipo sorgente	CoB Led
rischio fotobiologico	Gruppo di rischio basso RG 1 (IEC 62471)
marca LED	Bridgelux
durata utile	L80 / B20 - 50.000 h.
temperatura di colore	3000 K
CRI	CRI >90
SDCM	< 3

CARATTERISTICHE DRIVER

tipo di alimentatore	1...10V
temperatura di esercizio	-20°C ÷ 45°C

CARATTERISTICHE ILLUMINOTECNICHE

tipo di emissione	rotosimmetrica
effetto luminoso	flood
ottica	40°
apertura di fascio - diretta	40°

FOTOMETRIA

Shop

INC1327D - 3x 15 W / 3000 K / CRI >90

