

### Shop

**INC1327** - 3x 15 W / 3000 K / CRI >90

#### DESCRIZIONE

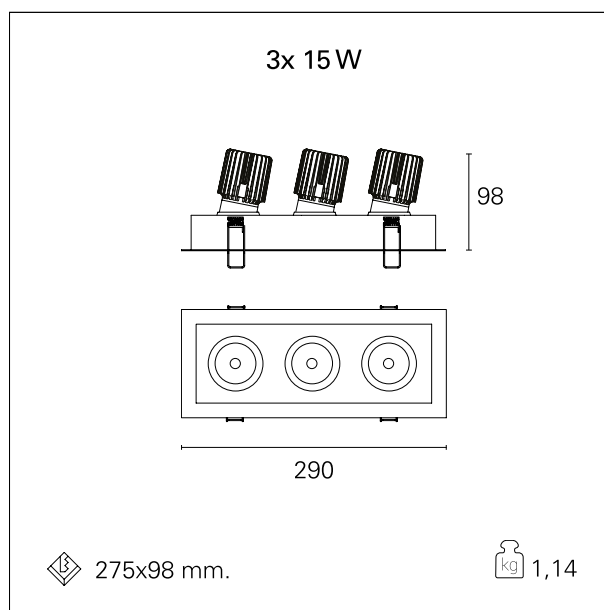
La serie di proiettori Shop è composta da moduli ottici di tipo "gimble" progettati per l'illuminazione dei negozi e montati su apposite piastre modulari. Le piastre, quadrate o rettangolari, possono essere equipaggiate con uno, due, tre proiettori fra loro orientabili in modo indipendente. Questa soluzione permette di raggruppare in un unico punto luce e in un unico taglio del controsoffitto più sorgenti luminose indipendenti risparmiando sui costi di installazione senza rinunciare alla versatilità dei puntamenti. Le qualità cromatiche dei led utilizzati sono CRI > 90 e SDCM < 3 e le mollette di fissaggio permettono un'installazione senza utensili.



switch **On:Off**

#### CARATTERISTICHE APPARECCHIO

tipo di installazione	<b>incassati</b>
materiale	<b>alluminio</b>
colore	<b>bianco</b>
potenza	<b>3x 15 W</b>
lumen output - emissione totale	<b>4272 lm</b>
efficacia	<b>93 lm/W</b>
peso netto	<b>1,14 kg.</b>



#### CARATTERISTICHE ELETTRICHE

alimentazione	<b>220÷240 V</b>
tipo di alimentazione	<b>On:Off</b>
classe di isolamento	<b>Classe II</b>

#### CARATTERISTICHE MECCANICHE

IP vano ottico **IP40**

### Shop

**INC1327** - 3x 15 W / 3000 K / CRI >90

IP vano incassato **IP20**

### DIMENSIONI FORO D'INCASSO

a x b foro incasso **275 x 98 mm.**

### CARATTERISTICHE SORGENTE

tipo sorgente	<b>CoB Led</b>
rischio fotobiologico	<b>Gruppo di rischio basso RG 1 ( IEC 62471 )</b>
marca LED	<b>Bridgelux</b>
durata utile	<b>L80 / B20 - 50.000 h.</b>
temperatura di colore	<b>3000 K</b>
CRI	<b>CRI &gt;90</b>
SDCM	<b>&lt; 3</b>

### CARATTERISTICHE DRIVER

tipo di alimentatore	<b>On+Off</b>
temperatura di esercizio	<b>-20°C ÷ 45°C</b>

### CARATTERISTICHE ILLUMINOTECNICHE

tipo di emissione	<b>rotosimmetrica</b>
effetto luminoso	<b>flood</b>
ottica	<b>40°</b>
apertura di fascio - diretta	<b>40°</b>

### FOTOMETRIA

### Shop

INC1327 - 3x 15 W / 3000 K / CRI >90

