

### Shop

INC1345DA - 15 W / 4000 K / CRI >90

#### DESCRIZIONE

La serie di proiettori Shop è composta da moduli ottici di tipo "gimble" progettati per l'illuminazione dei negozi e montati su apposite piastre modulari. Le piastre, quadrate o rettangolari, possono essere equipaggiate con uno, due, tre proiettori fra loro orientabili in modo indipendente. Questa soluzione permette di raggruppare in un unico punto luce e in un unico taglio del controsoffitto più sorgenti luminose indipendenti risparmiando sui costi di installazione senza rinunciare alla versatilità dei puntamenti. Le qualità cromatiche dei led utilizzati sono CRI > 90 e SDCM < 3 e le mollette di fissaggio permettono un'installazione senza utensili.



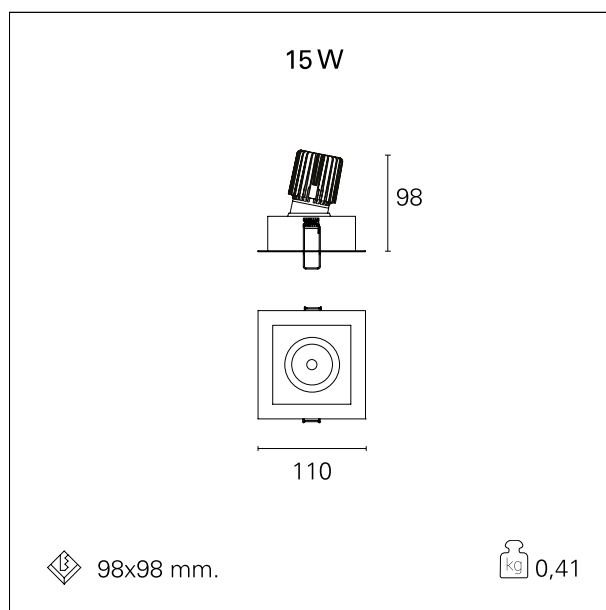
switch

**DALI**

#### CARATTERISTICHE APPARECCHIO

tipo di installazione  
materiale  
colore  
potenza  
lumen output - emissione totale  
efficacia  
peso netto

**incassati**  
**alluminio**  
**bianco**  
**15 W**  
**1490 lm**  
**93 lm/W**  
**0,41 kg.**



#### CARATTERISTICHE ELETTRICHE

alimentazione  
tipo di alimentazione  
classe di isolamento

**220÷240 V**  
**DALI**  
**Classe II**

#### CARATTERISTICHE MECCANICHE

IP vano ottico

**IP40**

### Shop

**INC1345DA** - 15 W / 4000 K / CRI >90

IP vano incassato **IP20**

### DIMENSIONI FORO D'INCASSO

a x b foro incasso **98 x 98 mm.**

### CARATTERISTICHE SORGENTE

tipo sorgente	<b>CoB Led</b>
rischio fotobiologico	<b>Gruppo di rischio basso RG 1 ( IEC 62471 )</b>
marca LED	<b>Bridgelux</b>
durata utile	<b>L80 / B20 - 50.000 h.</b>
temperatura di colore	<b>4000 K</b>
CRI	<b>CRI &gt;90</b>
SDCM	<b>&lt; 3</b>

### CARATTERISTICHE DRIVER

tipo di alimentatore **DALI**

### CARATTERISTICHE ILLUMINOTECNICHE

tipo di emissione	<b>rotosimmetrica</b>
effetto luminoso	<b>flood</b>
ottica	<b>40°</b>
apertura di fascio - diretta	<b>40°</b>

### FOTOMETRIA

### Shop

INC1345DA - 15 W / 4000 K / CRI >90

